
第2編

一次エネルギー消費量算定プログラム解説（住宅編）



はじめに

平成 24 年 12 月公布の低炭素建築物認定基準、平成 25 年 1 月公布の省エネルギー基準では、従来の外皮性能（断熱・日射遮蔽）の基準に加えて一次エネルギー消費量の基準が制定された。これに伴い、事業者にかかる負担を軽減するために各種プログラムが準備され、国土交通省国土技術政策総合研究所と独立行政法人建築研究所を通じて一般に公表されている。

平成 24 年 12 月の国土技術政策総合研究所資料第 701 号・建築研究資料第 139 は、低炭素建築物認定基準制定の際に発行されたものであり、同基準の告示を掲載するとともに、それに則った一次エネルギー消費量算定プログラムを解説している。

本資料は平成 25 年 1 月公布の省エネルギー基準に則った一次エネルギー消費量算定プログラムを解説したものであり、上記資料とは対象とする法律が異なっている。

なお、一次エネルギー消費量算定プログラムは低炭素建築物認定基準と省エネルギー基準で共通に利用されるため、本資料は平成 24 年 12 月発行の資料の内容とほぼ同じであるが、一部修正・加筆等を行い内容を更新している。主な更新事項を以下に示す。

「Ⅰ. 住宅の一次エネルギー消費量算定プログラム」における主な更新事項

- 「2 算定プログラムの操作方法」に「2-9 入力の中断と再開」の解説を追加した。

「Ⅱ. 評価条件の入力方法」における主な更新事項

- 「1 基本情報の入力」の「※床面積の計算方法」において、記載内容の補足修正を行うとともに、「吹抜け等の扱い」、「一体的空間の扱い」に関する解説を追加した。
- 「2-1 [外皮] 入力」の「3」「通風の利用」において、「自然風の利用（換気回数）」の確認は、建築研究所ホームページに表計算シート及びその解説を公開したことに伴い、その旨を記述するとともに、本資料から削除した。
- 「2-1 [外皮] 入力」の「4」「蓄熱の利用」において、「蓄熱を利用」を選択できる地域区分、材料の容積比熱及び有効蓄熱厚さの解説を追加した。
- 「2-2-2 「主たる居室」と「その他の居室」の両方あるいはいずれかに暖房設備機器を設置する」を選択した場合の「1」「暖房設備機器または放熱器の選択」において、暖房設備機器の選択肢（居室を暖房する方式）の表を主たる居室運転方法、その他の居室の運転方法の関係がわかるように修正した。
- 「2-2-2 「主たる居室」と「その他の居室」の両方あるいはいずれかに暖房設備機器を設置する」を選択した場合の「2）ルームエアコンディショナー」において、エネルギー消費効率の区分及び区分（い）、区分（ろ）を満たす条件の表を追加した。
- 「2-2-2 「主たる居室」と「その他の居室」の両方あるいはいずれかに暖房設備機器を設置する」を選択した場合の「5）温水暖房用床暖房」において、「床暖房の上面放熱率の計算の仕方」を追加した。
- 「3-1-1 「ダクト式換気設備を設置する場合」の「設計風量の計算」については、建築研究所ホームページに表計算シート及びその解説を公開したことに伴い、その旨を記述するとともに、本資料から削除した。
- 「3-1-4 種類の異なる複数の全般換気設備を設置する場合」の解説を追加した。

-
-
- 「3-2 [熱交換] の入力」において、「有効換気量率」、「温度交換効率」、「補正温度交換効率」の解説を追加した。
 - 「4-1-1 給湯熱源の種類」の「1) 給湯熱源機の種類」において、「種類の異なる複数の給湯機が設置された場合の判断」の解説を追加した。
 - 「4-1-1 給湯熱源の種類」において、「6) 種類の同じ給湯器が複数設定されている場合の判断」の解説を追加した。
 - 「4-1-3 「水栓について」」の「1) 台所水栓」において、「複数の台所に節湯水栓が設置されている場合」、「複数の浴室に節湯水栓が設置されている場合」、「複数の洗面に節湯水栓が設置されている場合」の解説を追加した。
 - 「6-2 [コージェネレーション] の入力」の「1) コージェネレーションの採用について」において、コージェネレーション設備の区分と発電ユニット品番の表を GEC、PEFC、SOFC に分けて掲載した。また、PEFC6 を追加、及び、SOFC2 に発電ユニット品番を追加した。

1. 住宅の一次エネルギー消費量算定プログラム

1 住宅の一次エネルギー消費量算定プログラムの機能

算定用プログラムは、評価対象住宅の基準一次エネルギー消費量、設計一次エネルギー消費量等を算定し、算定結果を出力するツールとして開発されたものであり、次の機能を有する。

(1) 基準一次エネルギー消費量および設計一次エネルギー消費量を算定

算定用プログラムを用いると、①基準一次エネルギー消費量、②設計一次エネルギー消費量を算定することができる。

(2) 住宅毎の入力データの保存・再入力が可能

住宅毎の入力を中断する際に、入力データを「中断ファイル」としてパソコン内にダウンロードし保存することができる。保存したデータをアップロードし読み込むことにより、中断状態から入力を再開することができる。

(3) 住宅毎の入力データ・算定結果を PDF 形式で出力

住宅毎に入力したデータと一次エネルギー消費量算定結果を PDF ファイルとして出力することができる。

(4) 以下の手順で評価

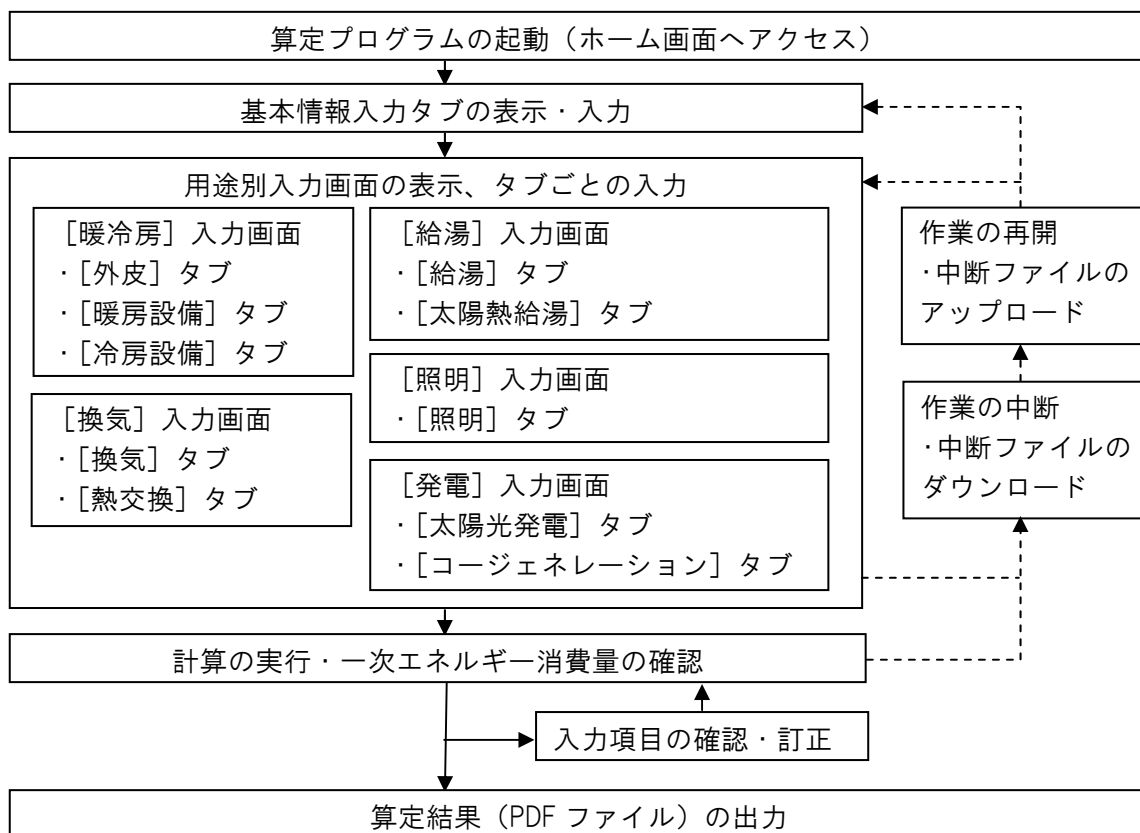


図 1-1.1 算定プログラムの基本的な操作手順

2 算定プログラムの操作方法

2-1 算定プログラムの起動

算定用プログラムは、インターネット上で活用するウェブアプリケーションである。所定のURLにアクセスすることで使用できる。

2-2 ホーム画面

ホーム画面には、①基本情報・結果表示エリア、②用途毎の入力概要表示エリア、③用途別の入力画面を切替えるボタン、④入力データの[クリア]ボタン、⑤入力作業の[中断]ボタン、⑥入力作業の[再開]ボタン、⑦様式(計算結果)の[出力ボタン]が配置されている。

画面 1 ホーム画面

④入力データのクリアボタン
⑤入力作業中断ボタン
⑥入力作業再開ボタン
⑦様式(計算結果)出力ボタン

③用途別入力画面切替えボタン

住宅・住戸の省エネルギー性能の判定プログラム
Version 1.9

HOME 暖冷房 換気 給湯 照明 発電

クリア 中断 再開 様式

〇〇〇〇邸
床面積計: 120.08 m²
地域区分: 6 地域
日射地域: 指定しない
編集

暖冷房
断熱: 279.8 [W/K]
日射熱: 6.49 [W/(W/m²)]
日射熱: 12.3 [W/(W/m²)]
暖房方式: それぞれ設置する
(主居室): ルームエアコン
(その他): ルームエアコン
冷房: それぞれ設置する
(主居室): エアコン
(その他): エアコン
詳細

換気
方式: ダクト式第二又は第三種
熱交換: 採用しない
詳細

給湯
熱源機: ガス給湯機
太陽熱: 利用しない
詳細

照明
主居室: 設置しない
その他: 設置しない
非居室: 設置しない
詳細

発電
太陽光: 採用しない
コジェネ: なし
詳細

①住宅の基本情報・算定結果の概要表示エリア

②各用途の入力データの概要表示エリア
(各設備の入力タブ表示することができる)

①基本情報・結果表示エリア

住宅の名称、地域区分、住宅の規模、基準一次エネルギー消費量、設計一次エネルギー消費量が表示される。また、計算が終了している場合には、用途別の一次エネルギー消費量がグラフ表示される。

[編集] ボタンをクリックすると、基本情報入力タブ（住宅名称、床面積、建て方、構造、地域区分などを入力）に移動する。

[詳細] ボタンをクリックすると、算定結果の詳しい情報が表示される。

画面 2 用途別の一次エネルギー消費量のグラフ表示



②用途別の入力概要表示エリア

暖冷房、換気、照明、給湯、発電毎の入力情報の概要が表示される。各表示欄下部の [詳細] ボタンをクリックすると、それぞれの用途の設備の入力タブに移動する。

③用途別の入力画面を切替えるボタン

HOME 画面、暖冷房入力画面、換気入力画面、給湯入力画面、照明入力画面、発電入力画面に表示を切り替える。

④入力データの [クリア] ボタン

入力データを消去し、初期状態に戻す。

⑤入力作業の〔中断〕ボタン

入力作業を中断する際に、中断ファイル（xml 形式）を生成し、パソコンにダウンロードする。中断ファイルには、中断するまでに入力したデータが記録されている。なお、中断ファイルはブラウザソフトで指定したダウンロードフォルダに保存される。

⑥入力作業の〔再開〕ボタン

中断ファイルを指定しアップロードすることで、入力作業を再開することができる。

⑦様式（計算結果）の〔出力〕ボタン

入力情報および算定結果を PDF ファイルにて出力する。

2-3 基本情報入力画面

ホーム画面の「①基本情報・結果表示エリア」にある「編集」ボタンをクリックして、基本情報入力画面を表示する。ここでは、住宅（住宅タイプ）の名称、床面積（主たる居室、その他の居室、非居室、合計）、省エネルギー基準地域区分、年間日射地域区分を入力・選択する。

画面 3 基本情報入力タブ

The screenshot shows the 'Basic Information' (基本情報) input screen. At the top, the program title is '住宅・住戸の省エネルギー性能の判定プログラム Version 1.9'. Below the title are navigation tabs: HOME, 暖冷房, 換気, 給湯, 照明, 発電. A toolbar contains icons for 'クリア' (Clear), '中断' (Cancel), '再開' (Resume), and '様式' (Style). The main content area shows a summary: '○○○○邸', '床面積計: 120.08 m²', and '地域区分: 6 地域'. A modal window titled '基本情報' is open, containing the following fields:

住宅/住戸(タイプ)の名称	○○○○邸			
床面積	主たる居室	その他の居室	非居室	合計
	29.81 m ²	51.34 m ²	(自動計算)	120.08 m ²
省エネルギー基準地域区分	<input type="radio"/> 1地域(Ia地域)	<input type="radio"/> 2地域(Ib地域)	<input type="radio"/> 3地域(II地域)	<input type="radio"/> 4地域(III地域)
	<input type="radio"/> 5地域(IVa地域)	<input checked="" type="radio"/> 6地域(IVb地域)	<input type="radio"/> 7地域(V地域)	<input type="radio"/> 8地域(VI地域)
年間日射地域区分	<input checked="" type="radio"/> 指定しない <input type="radio"/> 指定する			

A yellow warning box is present under the '年間日射地域区分' section, containing the text: '太陽光発電又は太陽熱利用給湯設備を採用する場合 太陽光発電又は太陽熱利用給湯設備を採用する場合は 年間日射地域区分を選択して下さい。' At the bottom of the modal are 'OK' and 'キャンセル' buttons. Below the modal, three '詳細' (Details) buttons are visible in blue, orange, and pink.

2-4 用途別入力画面

ホーム画面の用途別の入力画面を切替えるボタンをクリックすると、ボタンに応じて暖冷房入力画面、換気入力画面、給湯入力画面、照明入力画面、発電入力画面に移動する。それぞれの入力画面では、各用途に応じた設計内容や設備仕様などを入力する入力タブが表示される。例えば、暖冷房入力画面では、暖冷房エネルギー消費量の算定に必要な外皮に関する情報を入力する「外皮」タブ、暖房設備の種類や仕様、省エネルギー対策を入力する「暖房設備」タブ、同様に冷房設備の情報を入力する「冷房設備」タブが表示される。

画面 4 暖冷房入力画面

住宅・住戸の省エネルギー性能の判定プログラム
Version 1.9

HOME 暖冷房 換気 給湯 照明 発電

暖冷房 計算結果がここに表示されます 計算

外皮 暖房設備 冷房設備

●暖房方式の選択

- ダクト式セントラル空調機を用いて、住宅全体を暖房する
- 「主たる居室」と「その他の居室」の両方あるいはいずれかに暖房設備機器または放熱器を設置する
- 暖房設備機器または放熱器を設置しない

●暖房設備機器の選択

- ダクト式セントラル空調機(ヒートポンプ式熱源)

2-5 設計情報、設備情報の選択または入力

各タブでは、評価対象住宅に設置する設備機器の種類、仕様、省エネルギー対策などを選択または入力する。選択・入力する以前の状態では、各タブに表示されている項目は少ないが、選択・入力した内容に応じて、新たな選択・入力する項目が順次展開・表示される。

※選択・入力内容に応じ、次に展開・表示される項目が変わる。

※算定に必要な情報が全て選択・入力されていないと、計算結果は表示されない。

画面 5 「[主たる居室]と[その他の居室]の両方あるいはそれぞれに暖冷房設備機器を設置する」を選択すると「主たる居室」「その他居室」の暖房設備の選択欄が展開する

住宅・住戸の省エネルギー性能の判定プログラム
Version 1.9

HOME 暖冷房 換気 給湯 照明 発電

暖冷房 計算結果がここに表示されます 計算

外皮 暖房設備 冷房設備

●暖房方式の選択

- ダクト式セントラル空調機を用いて、住宅全体を暖房する
- 「主たる居室」と「その他の居室」の両方あるいはいずれかに暖房設備機器または放熱器を設置する
- 暖房設備機器または放熱器を設置しない

●主たる居室

暖房設備機器または放熱器の種類

- ルームエアコンディショナー
- FF暖房機
- パネルラジエーター
- 温水床暖房
- ファンコンベクター
- 電気ヒーター式床暖房
- 電気蓄熱式暖房器
- その他の暖房設備機器
- 暖房設備機器または放熱器を設置しない

省エネルギー対策の有無および種類

- 特に省エネルギー対策をしていない
- エネルギー消費効率の区分を入力することにより省エネルギー効果を評価する

●その他の居室

暖房設備機器または放熱器の種類

- ルームエアコンディショナー
- FF暖房機
- パネルラジエーター
- 温水床暖房
- ファンコンベクター
- 電気ヒーター式床暖房
- 電気蓄熱式暖房器

2-6 計算の実行

評価対象住宅の計画内容に応じて、必要な項目の選択・入力を全て完了し、[計算] ボタンをクリックし、基準一次エネルギー消費量および設計一次エネルギー消費量を算定する。算定結果が画面上に表示される。[詳細]をクリックすると、省エネルギー基準値、低炭素基準値、設計一次エネルギー消費量基準値の算定結果の詳細が表示される。また、HOME 画面には算定結果の概要がグラフとともに表示される。

画面 6 選択・入力を終えたら[計算]ボタンをクリック

住宅・住戸の省エネルギー性能の判定プログラム
Version 1.9

HOME 暖冷房 換気 給湯 照明 発電

暖冷房 計算結果がここに表示されます

計算

外皮 暖房設備 冷房設備

●暖房方式の選択

- ダクト式セントラル空調機を用いて、住宅全体を暖房する
- 「主たる居室」と「その他の居室」の両方あるいはいずれかに暖房設備機器または放熱器を設置する
- 暖房設備機器または放熱器を設置しない

●主たる居室

暖房設備機器または放熱器の種類

- ルームエアコンディショナー
- FF暖房機
- パナソニックエ...

画面 7 算定結果の表示

住宅・住戸の省エネルギー性能の判定プログラム
Version 1.9

HOME 暖冷房 換気 給湯 照明 発電

暖冷房 設計一次エネルギー消費量 84054 [MJ/年] [詳細] 計算

外皮 暖房設備 冷房設備

●暖房方式の選択

- ダクト式セントラル空調機を用いて、住宅全体を暖房する
- 「主たる居室」と「その他の居室」の両方あるいはいずれかに暖房設備機器または放熱器を設置する
- 暖房設備機器または放熱器を設置しない

●主たる居室

暖房設備機器または放熱器の種類

- ルームエアコンディショナー
- FF暖房機
- パナソニックエ...

画面 8 算定結果の詳細表示

住宅・住戸の省エネルギー性能の判定プログラム
Version 1.9

HOME 暖冷房 換気 給湯 照明 発電

暖冷房 設計一次エネルギー消費量 84054 [MJ/年] [詳細] 計算

省エネルギー性能等の詳細

	基準一次エネルギー消費量		設計一次エネルギー消費量	
	省エネ基準	低炭素基準		
暖房設備一次エネルギー消費量	15399	13859	16044	MJ/年
冷房設備一次エネルギー消費量	4331	3898	4674	
換気設備一次エネルギー消費量	4542	4087	4583	
給湯設備一次エネルギー消費量	25091	22582	26687	
照明設備一次エネルギー消費量	10763	9686	10855	
その他設備一次エネルギー消費量	21211	21211	21211	
小計	81336	75323	84054	
太陽光発電等による発電量	評価量	-	0	GJ/年
(参考値)総発電量	-	-	0	
合計	81336	75323	84054	
一次エネルギー消費量	81.4	75.4	84.1	

① 合計と四捨五入について
各項目で四捨五入をした値を表示しています。各項目を足しても合計の値と一致しないことがあります。

●その他の居室

画面 9 HOME 画面での算定結果の概要表示

住宅・住戸の省エネルギー性能の判定プログラム
Version 1.9

HOME 暖冷房 換気 給湯 照明 発電

クリア 中断 再開 様式

〇〇〇〇 邸

床面積計: 120.08 m² 設計値: 84.1 GJ
 地域区分: 6 地域 省エネ基準値: 81.4 GJ
 日射地域: 指定しない 低炭素基準値: 75.4 GJ

編集 詳細

設計値(発電等による削減量を含む) [GJ]
 設計値(発電等による削減量を含まない) [GJ]
 省エネ基準値 [GJ]
 低炭素基準値 [GJ]

0 50 一次エネルギー消費量 [GJ]

暖冷房

断熱: 279.8 [W/K]
 日射熱: 6.49 [W/(W/m²)]
 日射熱: 12.37 [W/(W/m²)]
 暖房方式: それぞれ設置する
 (住居室): ルームエアコン

詳細

換気

方式: ダクト式第二又は第三種
 熱交換: 採用しない

詳細

給湯

熱源機: ガス給湯機
 太陽熱: 利用しない

詳細

2-7 選択・入力に問題があり、計算できない場合の対応

必要な項目が全て選択・入力されていない、あるいは不適切な数値が入力された場合には、[計算] ボタンをクリックした際に、画面上部のメッセージ欄にエラーメッセージが表示される。メッセージ中の [詳細] をクリックすると、問題のある選択・入力項目の詳細が表示されるので、該当する項目について選択・入力し直した上で、改めて [計算] ボタンをクリックする。

※エラー内容の詳細表示画面が表示している状態で画面をクリックすると、表示画面は消える。

画面 10 選択・入力に問題がある場合のエラーメッセージ

住宅・住戸の省エネルギー性能の判定プログラム
Version 1.9

HOME 暖冷房 換気 給湯 照明 発電

発電

エラーが発生しました。 [詳細] 計算

太陽光発電 コージェネレーション

●太陽光発電の採用について

- 太陽光発電を採用しない
- 太陽光発電を採用する

方位の異なるパネル

- 1面
- 2面
- 3面

画面 11 エラー内容の詳細表示

住宅・住戸の省エネルギー性能の判定プログラム
Version 1.9

HOME 暖冷房 換気 給湯 照明 発電

発電

エラーが発生しました。 [詳細] 計算

太陽光発電 コージェネレーション

●太陽光発電の採用について

- 太陽光発電を採用しない
- 太陽光発電を採用する

方位の異なるパネル

- 1面
- 2面
- 3面

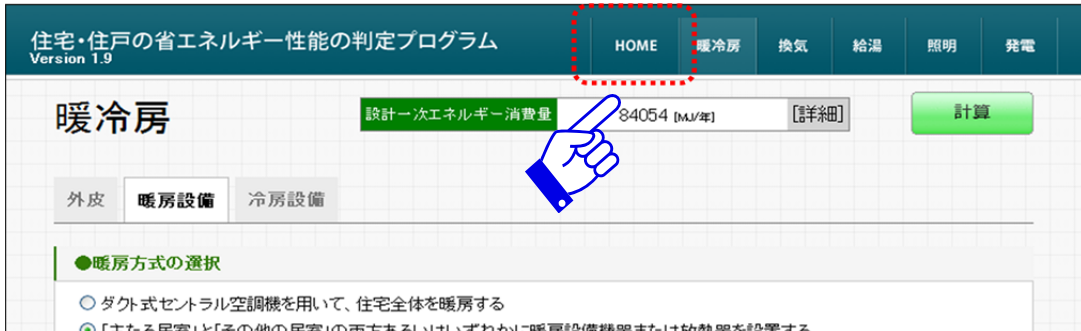
太陽光発電または太陽熱給湯が選択されている場合、「年間日射地域区分」の指定が必要です。

年間日射地域区分 指定されていません

2-8 算定 (PDF ファイル) の出力

選択・入力を終了し、算定結果を確認したら、データを PDF ファイルとして出力する。用途別入力画面切替えボタンのエリアにある [HOME] ボタンをクリックしホーム画面に戻る。ホーム画面に表示されている [様式] ボタンをクリックすると、算定結果、入力情報が一覧となった PDF ファイルが自動生成される。ファイルの出力は印刷またはパソコンへの保存が選択できる。

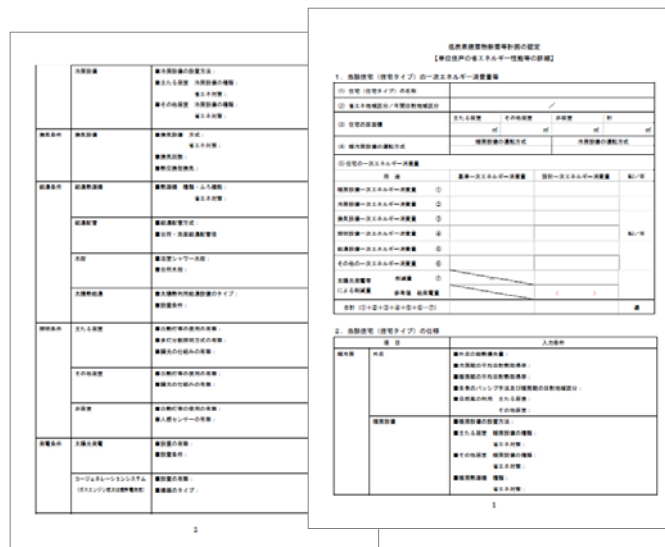
画面 12 [HOME]ボタンでホーム画面に戻る



画面 13 [様式]ボタンをクリックし PDF ファイルを生成する



画面 14 生成された PDF ファイルのイメージ



2-9 入力の中断と再開

入力の途中で作業を中断する場合、それまでの入力データを「中断ファイル」としてパソコンに保存する。その後、入力作業を再開する場合は、中断ファイルを算定プログラムに読み込む。

用途別入力画面切替えボタンのエリアにある [HOME] ボタンをクリックしホーム画面を表示する。ホーム画面に表示されている [中断] ボタンをクリックすると、入力データが記録された「中断ファイル」が生成されるので、パソコンにダウンロードし、保存する。

画面 15 [中断]ボタンをクリックし、中断ファイル(xml 形式)をダウンロード・保存する



画面 16 保存先を指定し、中断ファイル(xml 形式)をダウンロード・保存する



画面 17 中断ファイル(xml 形式)

```
This XML file does not appear to have any style information associated with it. The document tree is shown below.

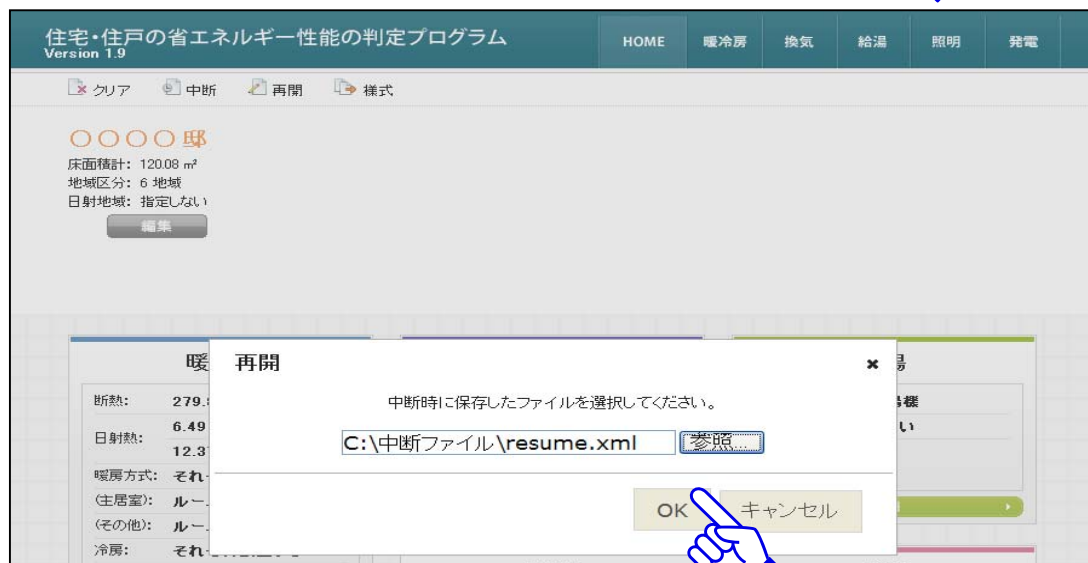
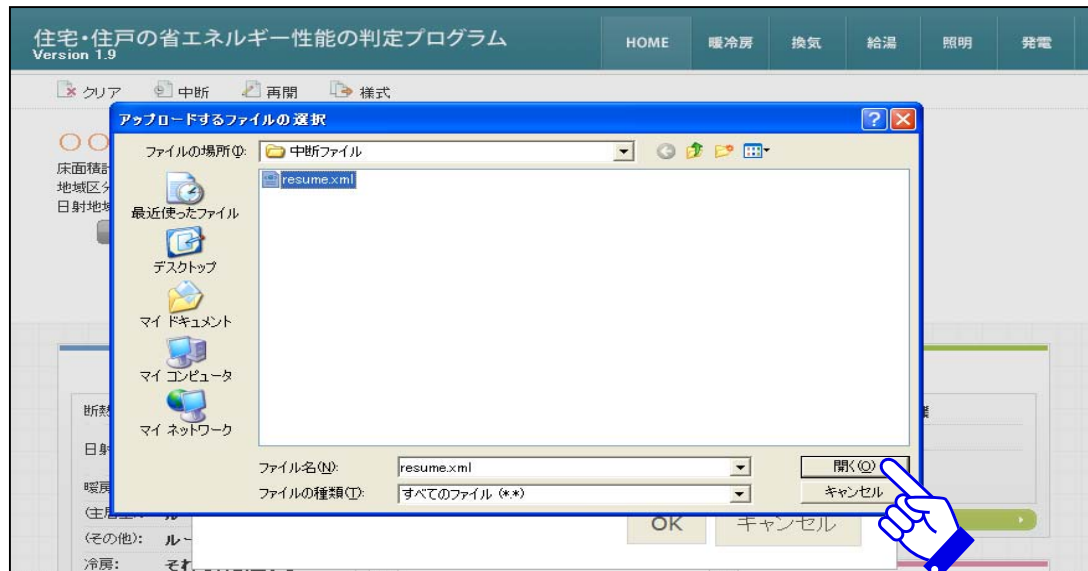
▼<House xmlns:xsd="http://www.w3.org/2001/XMLSchema"
xmlns:xsi="http://www.w3.org/2001/XMLSchema-instance" FileVer="1" Name="〇〇〇〇邸"
TotalArea="120.08" CreateDate="6-23-2013T8:39:01AM">
  <Environment Region="6"/>
  ▼<Zones>
    <Zone Type="LDK" Area="29.81" NaturalWind="0"/>
    <Zone Type="Other" Area="51.34" NaturalWind="0"/>
  </Zones>
  <Envelope q="279.8" mC="6.49" mH="12.37" HeatStorage="None"/>
  ▼<Heating Type="Individual">
    <RoomAirConditioningHeating Zone="LDK"/>
    <RoomAirConditioningHeating Zone="Other"/>
  </Heating>
  ▼<Cooling Type="Individual">
    <RoomAirConditioningCooling Zone="LDK" Efficiency="Undefined"/>
    <RoomAirConditioningCooling Zone="Other" Efficiency="Undefined"/>
  </Cooling>
  <Ventilation Type="DuctVentilation2or3" SFP="0.3" HeatExchanger="None"
  Frequency="HalfPerHour" Efficiency="1"/>
  ▼<Hotwater>
    <WaterHeater Type="Gas"/>
    <Bath Function="SingleFunction" Insulation="Normal"/>
    <Pipe Type="Branch"/>
    <Tap Type="BathShower" Saving="TwoValve"/>
    <Tap Type="Kitchen" Saving="TwoValve"/>
    <Tap Type="WashBowl" Saving="TwoValve"/>
  </Hotwater>
  <Lighting/>
</House>
```

入力を再開する場合は、ホーム画面に表示されている「再開」ボタンをクリックする。中断ファイルを選択する画面が表示されるので、必要な中断ファイルを選択し、算定プログラムにアップロードし読み込む。なお、算定プログラムで入力中に「再開」し中断ファイルを読み込むと、再開前に入力していたデータは消去されるので注意すること。

画面 18 「再開」ボタンをクリックする



画面 19・20・21 中断ファイルを選択する



Ⅱ. 評価条件の入力方法

1 基本情報の入力

1) 「住宅／住戸（タイプ）の名称」

戸建住宅の名称または共同住宅の住戸の名称である。共同住宅で評価条件が共通する複数の住戸を一括して評価する場合などは住戸タイプの名称を記入する。

2) 「床面積」

当該住戸の床面積であり、床面積の合計、主たる居室、その他の居室毎に入力する。

表 2-1.1 住戸における室の分類

分類	定義
合計	「主たる居室」、「その他の居室」及び「非居室」の合計である。
主たる居室	主たる居室とは、当該住戸又は当該住戸の部分における熱的境界の内側に存する居室のうち、基本生活行為において、就寝を除き日常生活上在室時間が長い居室のことであり、居間（リビング）、食堂（ダイニング）及び台所（キッチン）をいう。
その他の居室	その他の居室とは、当該住戸又は当該住戸の部分における熱的境界の内側に存する居室のうち、主たる居室以外の居室をいう。
非居室	非居室とは、当該住戸又は当該住戸の部分における熱的境界の内側に存する居室以外の空間をいう。

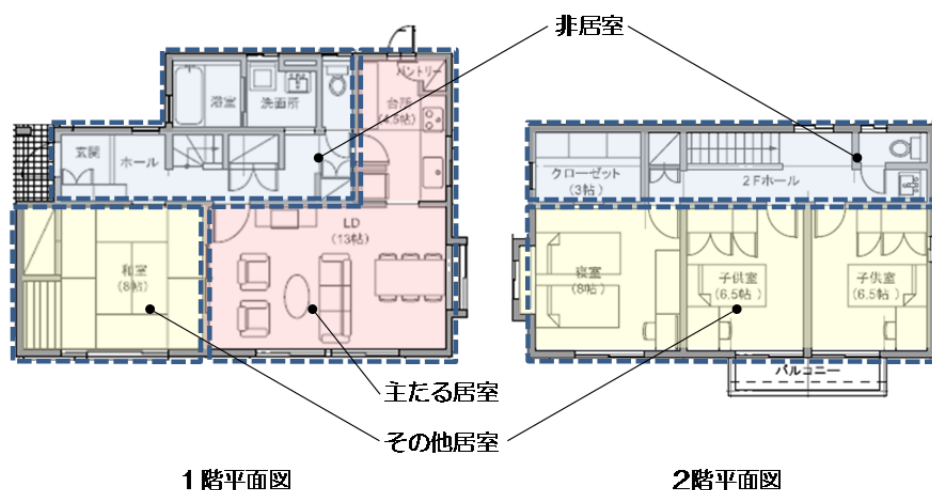


図 2-1.1 室の分類の例

※床面積の計算方法

(1) 寸法の算出

床面積の計算に用いる寸法は次表の通り算出する。

表 2-1.2 寸法の算出

水平方向の寸法	水平方向の寸法の算出は、原則として壁心間の寸法とする。ただし、所管行政庁によっては壁心の考え方について中心線によらない場合があるため、この場合は当該所管行政庁における建築基準法の床面積算出の考え方に従う。なお、壁面からの突出が 500 mm 未満の腰出窓の場合は突出していないものとして扱ってよい。また、部位の熱貫流率を算出するための材料の寸法は実寸法とする。
---------	--

(2) 床面積の算出

居室及び非居室の床面積の計算は、当該住戸又は当該住戸の部分における熱的境界の内側に存する床面積のうち、間仕切りや扉等で区切られた居室及び非居室ごとに計算する。ただし、次表の場合はこの限りでない。

表 2-1.3 床面積計算の特例

風除室、サンルーム	非密閉空気層とする場合の風除室及びサンルームの床面積。ただし、風除室等を熱的境界に囲まれた空間とみなす場合は床面積に算入する。
出窓	外壁面より突出が 500mm 未満、かつ、下端の床面からの高さが 300mm 以上である腰出窓の面積。ただし、外壁面より突出が 500mm 以上の場合の突出部分の面積は床面積に算入する。
小屋裏収納、床下収納	熱的境界の内側に存する小屋裏収納、床下収納のうち、建築基準法で定める延べ床面積に算入されない小屋裏収納及び床下収納の面積。
物置等	居室に面する部分が断熱構造となっている物置、車庫その他これらに類する空間（以下、「物置等」という。）の床面積。

(3) 「主たる居室」の床面積

「主たる居室」の面積は、リビング（居間）、ダイニング（食堂）及びキッチン（台所）の床面積の合計とする。また、これらの室は独立していても「主たる居室」として床面積を算出する。

複数のリビング（居間）、ダイニング（食堂）及びキッチン（台所）がある場合には、全ての床面積の合計を「主たる居室」の面積とする。また、コンロその他調理する設備又は機器を設けた室は「キッチン（台所）」として扱い、「主たる居室」として床面積を算出する。

(4) 「その他の居室」の床面積

「その他の居室」の面積は、「主たる居室」以外の寝室、洋室及び和室等の居室の床面積の合計とする。

(5) 「非居室」の床面積

「非居室」の面積は、「主たる居室」及び「その他の居室」以外の浴室、トイレ、洗面所、廊下、玄関、間仕切り及び扉等で区切られた押し入れ並びにクローゼット等の収納等の床面積の合計とする。ただし、収納が居室に付随している場合は、それが属する居室の一部としてみなし、当該居室に分類して床面積の算定を行うことも可能とする。

(6) 床面積の合計

床面積の合計は、「主たる居室」、「その他の居室」及び「非居室」の床面積の合計とする。

(7) 吹抜け等の扱い

住戸内に吹抜け等を有する場合は、当該吹抜け部分に仮想床があるものとみなして、床面積を計算することとする。ここで「吹抜け等」とは、吹抜け及び天井の高さが 4.2m 以上の居室及び非居室を指し、「吹抜け」とは、複数の階をまたいで床を設けず上下方向に連続した空間を指す。

仮想床の面積は、吹抜けが存する「主たる居室」、「その他の居室」又は「非居室」の面積に加えることとする。吹抜け部分の仮想床は各階の床面に設けることとし、仮想床からの天井の高さが 2.1m 未満の場合は除く。

天井の高さが 4.2m 以上の場合にも仮想床があるものとみなして、当該居室又は非居室の床面積を 2 倍として床面積を計算する。天井の高さは室の床面から測り、1 室で天井の高さの異なる部分がある場合においては、その平均の高さによるものとする。

(8) 一体的空間の扱いについて

間仕切り壁や扉等がなく、水平方向及び垂直方向に空間的に連続する場合は、ひとつの室とみなして床面積を算出する。また、吹抜け等に面して開放された空間についても、当該吹抜け等が存する「主たる居室」、「その他の居室」又は「非居室」と一体であると判断し、床面積を算定することとする。

なお、「主たる居室」と空間的に連続する「その他の居室」及び「非居室」は「主たる居室」に含めることとし、「その他の居室」と空間的に連続する「非居室」は「その他の居室」に含めることとして床面積を算出する。

(9) 値の有効桁数

床面積（単位 m^2 ）は、小数点第 3 位を四捨五入し、小数点第 2 位までの値を入力すること。

3) 「省エネルギー基準地域区分」

当該住戸の建設地に応じ、告示に定める省エネルギー基準地域区分を選択する。

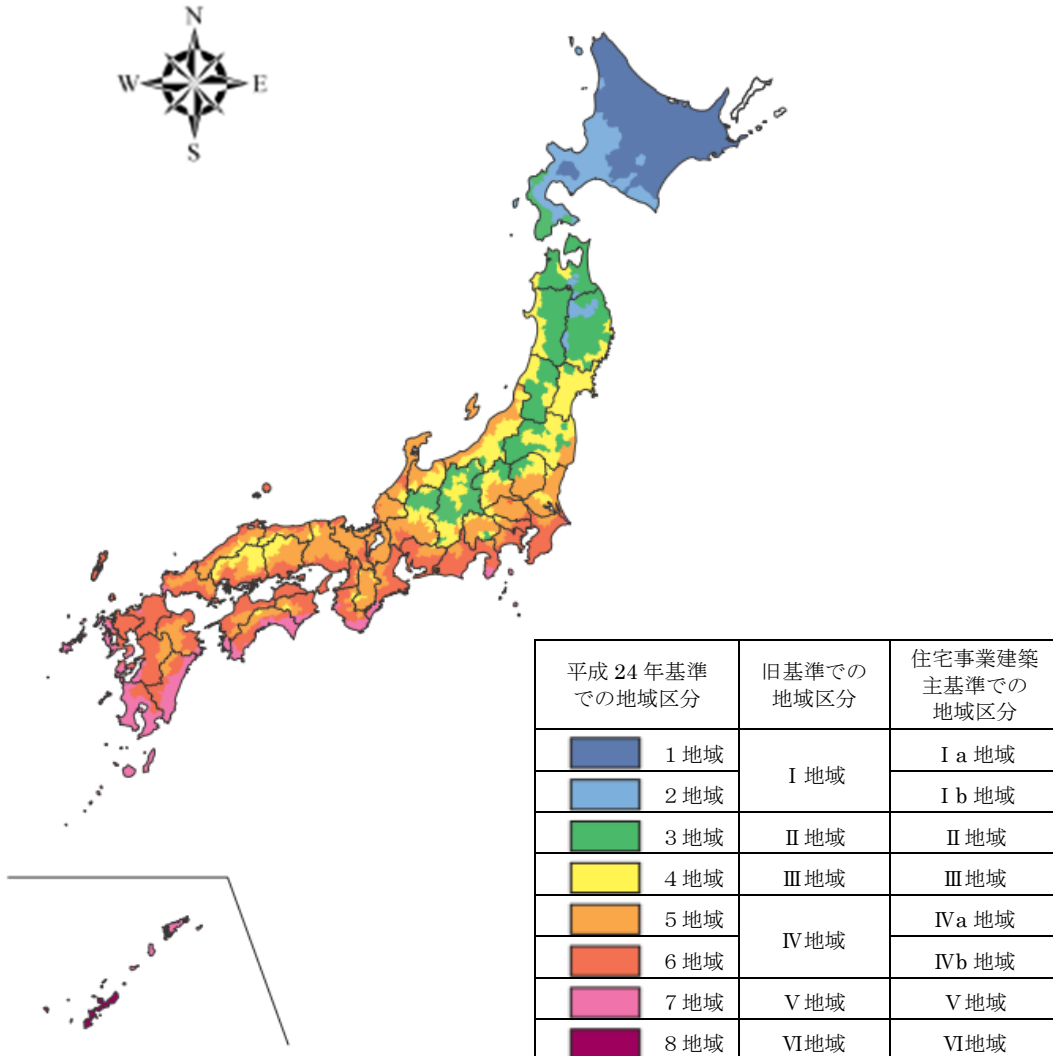


図 2-1.2 平成 24 年省エネルギー基準における地域区分

4) 「年間日射地域区分」

太陽光発電または太陽熱温水パネルを設置する場合、これら設備の性能に強く影響する日射量を評価条件とするため、年間日射地域区分を「指定する」を選択の上、当該住戸の建設地に応じ、年間日射地域区分を選択する。太陽光発電等を設置しない場合は、「指定しない」を選択する。

※太陽光発電または太陽熱温水パネルを設置しない場合、年間日射地域区分を指定しても一次エネルギー消費量の計算には反映されない。

※日射地域区分は、別途、建築研究所ホームページで提供する日射地域区分のリストに従うこと。

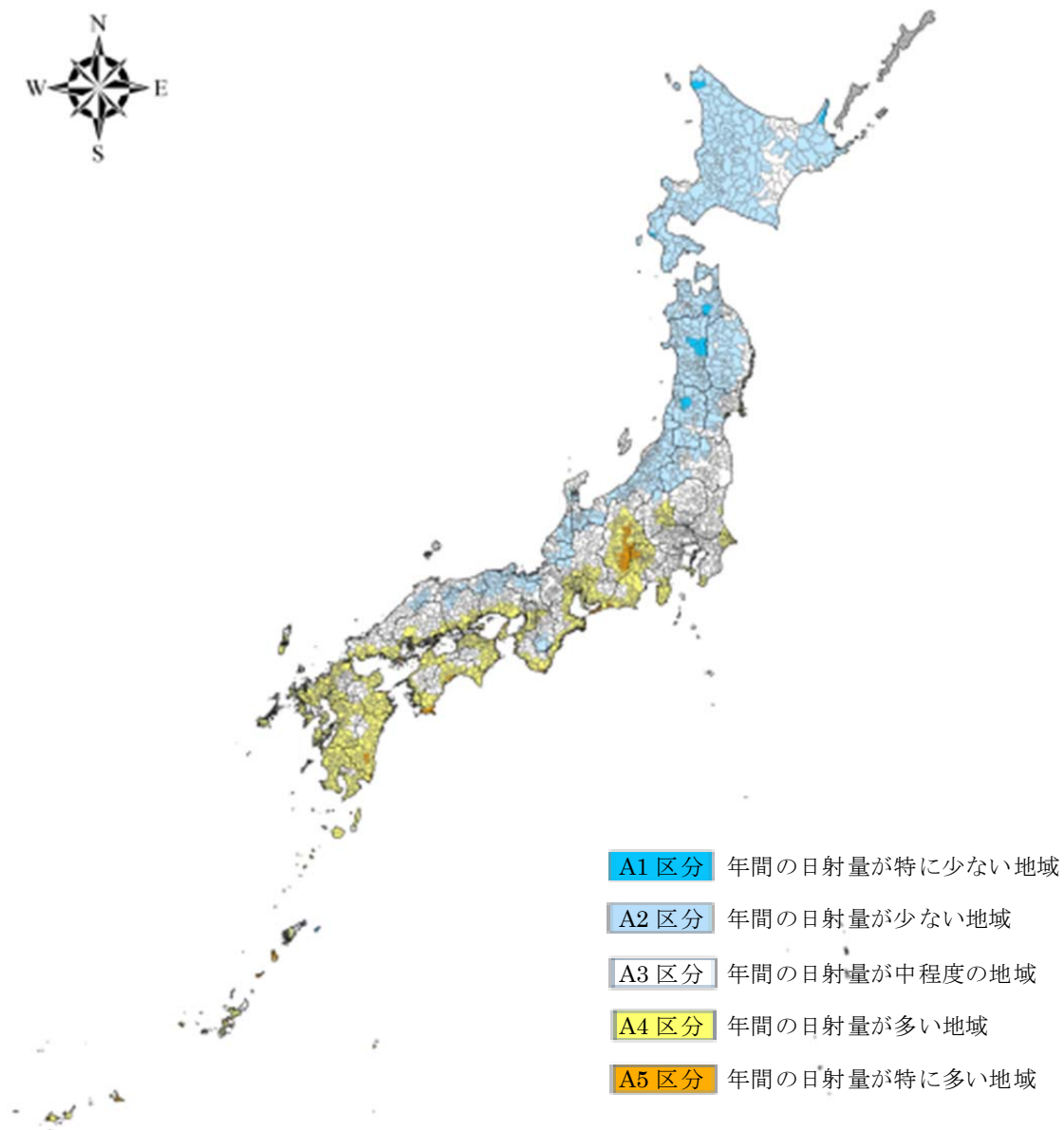


図 2-1.3 年間日射地域区分

2 暖冷房設備の評価条件の入力

2-1 「外皮」の入力

1) 「単位温度差当たりの外皮熱損失量」

単位温度差当たりの外皮熱損失量の算定方法を以下に示す。計算された値の小数点第2位を四捨五入して小数点第1位に丸めた値を入力すること。

※単位温度差当たりの外皮熱損失量（q 値）の算定方法

単位温度差当たりの外皮熱損失量とは、住宅の内部から外部に逃げる熱量のことをいい、外気に接する壁、床、天井及び開口部などからの熱損失の合計である。

外気に接する外皮の各部位の熱貫流率に、外皮面積及び温度差係数（隣接空間との温度差による貫流熱量の低減等を勘案するための係数）を乗じた値を積算して求める。ただし、共同住宅の住戸における界壁・界床の熱損失量は計上しない。

2) 「単位日射強度当たりの日射熱取得量」

単位日射強度当たりの冷房期日射熱取得量（ m_c 値）および単位日射強度当たりの暖房期日射熱取得量（ m_H 値）の算定方法を以下に示す。計算された値の小数点第3位を四捨五入して小数点第2位に丸めた値を入力すること。

※単位日射強度当たりの冷房期および暖房期日射熱取得量の算定方法

単位日射強度当たりの冷房期および暖房期の日射熱取得量とは、冷房期および暖房期のそれぞれの期間において、単位日射強度1に対して室内に侵入する日射量のことをいい、屋根又は天井、外壁、ドアなどの躯体から侵入する日射量と、窓ガラスから侵入する日射量の合計である。

外気に接する外皮の各部位の日射熱取得率に、外皮面積及び方位係数、開口部の取得日射量補正係数を乗じた値を積算して求める。

3) 「通風の利用」

当該住戸の「主たる居室」および「その他の居室」について、冷房期に通風を利用する程度を換気回数の程度に応じて選択する。

表 2-2.1 「通風を利用する」を選択する場合の条件

優先順位	選択肢
1	①通風を利用しない
2	②通風を利用する（換気回数 5 回/h 相当以上）
3	③通風を利用する（換気回数 20 回/h 相当以上）

※その他の居室が複数ある場合で通風の利用の程度が異なる場合

「その他の居室」が複数ある場合で通風の利用の程度が異なる場合の評価方法について、それぞれの居室の通風の利用の程度を評価し、上表の優先順位の最も高い（値の小さい）評価を適用すること。

※通風の利用の程度（相当する換気回数）の確認は、別途、建築研究所ホームページで提供する

確認方法に従うこと。

4) 「蓄熱の利用」

住戸に蓄熱材を使用し、室温を安定して保つ手法について、「利用しない」あるいは「利用する」を選択する。「蓄熱の利用」を選択できる地域区分については、次のように定める。

- ・地域の区分 6 及び 7 地域を除く地域において、暖房期日射地域区分における H3～H5 地域
- ・地域の区分 6 及び 7 地域において、暖房期日射地域区分における H4 及び H5 地域

上記の地域に該当しない場合は「蓄熱の利用」を選択して評価できない。

表 2-2.2 「蓄熱の利用」の選択の可不可

地域の 区分	暖房期日射地域区分				
	H1	H2	H3	H4	H5
1	×		○		
2					
3					
4					
5					
6	×			○	
7					
8	—				

○：蓄熱の効果を評価できます。プログラム上で「蓄熱の利用」を選択すること可能。

×：蓄熱の効果を評価できません。プログラム上で「蓄熱の利用」を選択することができない。

※暖房機日射地域区分については、別途、建築研究所ホームページで提供する日射地域区分のリストに従うこと。

※「蓄熱を利用する」場合の判断方法

「蓄熱の利用あり」と評価するためには、蓄熱部位の熱容量が当該住戸の床面積当たり 170kJ/(m²K)以上の熱容量の増加が見込まれる材料を蓄熱部位に用いていることが条件となる。蓄熱部位とは、蓄熱の利用に有効な熱容量を持つ部位をいい、天井、床（断熱区画内の床も含む）、壁（外気に接する壁及び間仕切壁）及び界壁・界床を対象とする。蓄熱部位の熱容量は次の式によって算出する。

$$C = \sum_i \left(\sum_j ((c\rho)_{i,j} \times l_{i,j}) \times A_i \right) / A_A$$

ここで、

C : 住戸の床面積当たりの熱容量 (kJ/(m²・K))

$(c\rho)_{i,j}$: 蓄熱部位*i*の層*j*の容積比熱 (kJ/(m³・K))

$l_{i,j}$: 蓄熱部位*i*の層*j*の有効蓄熱厚さ (m)

A_i : 蓄熱部位*i*の表面積 (m²)

A_A : 床面積の合計 (m²)

である。

蓄熱部位とみなせる範囲は、最も室内側の材料を含めて断熱材あるいは密閉されていない空気層の間に位置する材料であり、界床・界壁の場合は、壁厚の半分の厚さまでを見込むことができる。この限りにおいて、部材が複数ある場合（各部材を層という。）、各層すべて蓄熱部位と見なすことができる。ただし、各層ごとに、別表で示す有効蓄熱厚さを超えて計上することはできない。

表 2-2.3 容積比熱及び有効蓄熱厚さ

材料名		容積比熱 c_p J/(L·K)	有効蓄熱厚さ l (m)
セメント コンクリート れんが	セメント・モルタル	1600	0.23
	コンクリート	2000	0.2
	軽量コンクリート (軽量1種)	1900	0.11
	軽量コンクリート (軽量2種)	1600	0.08
	軽量気泡コンクリートパネル (ALC パネル)	660	0.07
	押出成形セメント板 れんが	2100 1499	0.05 0.11
金属類	銅	3200	制限なし
	アルミニウム	2400	制限なし
	鋼	3600	制限なし
	ステンレス鋼	3500	制限なし
ガラス等	ガラス	1900	0.13
木質系 木質繊維系	天然木材	520	0.06
	合板	720	0.06
	ハードファイバーボード (ハードボード)	1230	0.03
	パーティクルボード	720	0.05
せっこう	せっこうボード	830	0.07
	せっこうプラスター	1600	0.09
壁	漆喰	1400	0.13
	土壁	1100	0.16
床材	畳床	290	0.13
	タイル	2000	0.16
	ビニル系床材	1500	0.03

2-2 「暖房設備」の入力

1) 「暖房方式の選択」

当該住戸に設置する暖房方式であり、本計算方法では、暖房エネルギー消費量を算出するにあたり暖房方式を「住宅全体を暖房する方式」および「居室を暖房する方式」に分類し、それぞれの方式に適用する暖房設備を設定している。

「暖房設備機器を設置しない」を選択した場合は、「地域毎に決められた方式」として地域区分や建て方に応じて予め定められた暖房方式及び暖房設備機器により暖房するものと想定した一次エネルギー消費量が計算される。

表 2-2.4 暖房方式の選択肢

選択肢	適用される暖房方式
①ダクト式セントラル空調を用いて、住宅全体を暖房する	住宅全体を暖房する方式
②「主たる居室」と「その他の居室」の両方あるいはいずれかに暖房設備機器を設置する	居室を暖房する方式
③暖房設備機器を設置しない。	地域毎に定められた方式

2-2-1 「ダクト式セントラル空調を用いて、住宅全体を暖房する」を選択した場合

1) 「暖房設備機器の選択」

「ダクト式セントラル空調を用いて、住宅全体を暖房する」を選択した場合は、ヒートポンプ式熱源によるダクト式セントラル空調機器を設置するものとして一次エネルギー消費量が計算される。

※ヒートポンプ式熱源でないダクト式セントラル空調の場合の入力

ヒートポンプ式熱源ではないダクト式セントラル空調を設置する場合は、次の手順で条件を入力すること。

(1) 「暖房方式の選択」で「主たる居室」と「その他の居室」の両方あるいはいずれかに暖房設備機器を設置する」を選択する。

(2) 「主たる居室」および「その他の居室」に、「暖房設備機器を設置しない」または「その他の暖房設備機器」を選択する。

(3) 「その他の暖房設備機器」を選択した場合は、「主たる居室」および「その他の居室」に同じ機器名称を入力する。

2-2-2 「主たる居室」と「その他の居室」の両方あるいはいずれかに暖房設備機器を設置する」を選択した場合

1) 「暖房設備機器または放熱器の選択」

「主たる居室」と「その他の居室」の両方あるいはいずれかに暖房設備機器を設置する」を選択した場合は、「主たる居室」と「その他の居室」ごとに、設置する暖房設備機器等を選択する。

「温水暖房用パネルラジエーター」、「温水暖房用床暖房」、「温水暖房用ファンコンベクター」を選択した場合は、「温水式暖房を設置する場合」における入力項目も入力すること。

どちらかに暖房設備機器等を設置しない場合は、「設置しない」を選択する。暖房設備機器等を選択すると、機器に応じた運転方法に対応した暖房負荷に基づき、暖房設備の一次エネルギー消費量が計算される。

表 2-2.5 暖房設備機器等の選択肢(居室を暖房する方式)
(上段:主たる居室の運転方法 下段:その他の居室の運転方法)

		その他の居室に設置する機器						
		電気蓄熱暖房器	温水暖房用パネルラジエーター	温水暖房用床暖房	温水暖房用ファンコンベクター	ルームエアコンディショナー	FF暖房機	電気ヒーター式床暖房
主たる居室に設置する機器	電気蓄熱暖房器	連続 連続	連続 連続	連続 連続	連続 間歇	連続 間歇	連続 間歇	連続 間歇
	温水暖房用パネルラジエーター	連続 連続	連続 連続	連続 連続	連続 間歇	連続 間歇	連続 間歇	連続 間歇
	温水暖房用床暖房	連続 連続	連続 連続	連続 連続	間歇 間歇	間歇 間歇	間歇 間歇	間歇 間歇
	温水暖房用ファンコンベクター	間歇 連続	間歇 連続	間歇 間歇	間歇 間歇	間歇 間歇	間歇 間歇	間歇 間歇
	ルームエアコンディショナー	間歇 連続	間歇 連続	間歇 間歇	間歇 間歇	間歇 間歇	間歇 間歇	間歇 間歇
	FF暖房機	間歇 連続	間歇 連続	間歇 間歇	間歇 間歇	間歇 間歇	間歇 間歇	間歇 間歇
	電気ヒーター式床暖房	間歇 連続	間歇 連続	間歇 間歇	間歇 間歇	間歇 間歇	間歇 間歇	間歇 間歇

※暖房設備機器および放熱器を設置する室と設置しない室がある場合

「主たる居室」について、居間（リビング）・食堂（ダイニング）・台所（キッチン）のいずれかに暖房設備機器等を設置する場合は、その設備機器を選択すること。

「その他の居室」が複数あり、いずれかの室に暖房設備機器等を設置する場合は、その設備機器を選択すること。

※「その他の暖房設備機器」又は「暖房設備機器を設置しない」を選択した場合

「主たる居室」や「その他の居室」について、「その他の暖房設備機器」、「暖房設備機器または放熱器を設置しない」を選択した場合、次の表に示される地域区分や建て方に応じて予め定められた暖房設備機器を設置したものと想定し、一次エネルギー消費量が算定される。

表 2-2.6 「その他の暖房設備機器」または「暖房設備機器または放熱器を設置しない」を選択した場合の評価において想定する機器

地域区分	評価において想定する機器	
	戸建住宅 (主たる居室/その他居室)	集合住宅 (主たる居室/その他居室)
1 地域	温水暖房用パネルラジエーター (石油熱源機)	温水暖房用パネルラジエーター (石油熱源機)
2 地域	温水暖房用パネルラジエーター (石油熱源機)	温水暖房用パネルラジエーター (石油熱源機)
3 地域	FF 暖房機	FF 暖房機
4 地域	FF 暖房機	FF 暖房機
5 地域	ルームエアコンディショナー	ルームエアコンディショナー
6 地域	ルームエアコンディショナー	ルームエアコンディショナー
7 地域	ルームエアコンディショナー	ルームエアコンディショナー
8 地域	(設置しない)	(設置しない)

※複数の異なる種類の暖房設備機器または放熱器を設置する場合

「主たる居室」に複数の異なる種類の暖房設備機器または放熱器を設置する場合、もしくは「その他の居室」に複数の異なる種類の暖房設備機器または放熱器を設置する場合は、次の表に示される暖房設備機器または放熱器の「評価の優先順位」の高いものを選択して、評価すること。

表 2-2.7 暖房設備機器または放熱器の評価の順位

評価の優先順位	暖房設備機器または放熱器
1	電気蓄熱暖房
2	電気ヒーター式床暖房
3	温水暖房用床暖房
4	温水暖房用ファンコンベクター
5	温水暖房用パネルラジエーター
6	FF 暖房機
7	ルームエアコンディショナー

2) ルームエアコンディショナー

設置するルームエアコンディショナーに関する省エネルギー対策の有無および対策の内容について入力する。

表 2-2.8 ルームエアコンディショナーの省エネルギー対策についての選択肢

選択肢	選択の条件、詳細入力項目
特に省エネルギー対策をしていない	省エネルギー対策に取り組んでいない場合、あるいは特に省エネルギー対策を評価しない場合に選択。
エネルギー消費効率の区分を入力することにより省エネルギー効果の評価する	エネルギー消費効率の高いルームエアコンディショナーを設置する場合に選択。 その上で、エネルギー消費効率の程度を区分(い)、(ろ)、(は)から選択する。

※ルームエアコンディショナーのエネルギー消費効率の区分の判断

ルームエアコンディショナーのエネルギー消費効率の区分とは、冷房定格能力の大きさごとに定格冷房エネルギー消費効率の程度に応じて三段階に区分したものである。本計算方法では、暖房運転についても「冷房定格能力」と「定格冷房エネルギー消費効率」に基づき、エネルギー消費効率の区分を設定していることに注意されたい。冷房定格エネルギー消費効率を次の式に基づいて計算し、別表から区分を判断すること。

$$\text{定格冷房エネルギー消費効率} = \text{定格冷房能力 (W)} \div \text{定格冷房消費電力 (W)}$$

※定格冷房能力 (W)

JIS B 8615-1 に定められた冷房能力のこと。機器仕様表等により確認する。

※定格冷房消費電力 (W)

JIS B 8615-1 に定められた冷房能力試験条件の標準試験条件の下で、定格冷房能力で稼働している際に消費する電力のこと。機器仕様表等により確認する。

表 2-2.9 エネルギー消費効率の区分

区 分	意 味
(い)	当該住戸に設置されたルームエアコンディショナーの冷房定格エネルギー消費効率が、当該住戸に設置されたルームエアコンディショナーの定格冷房能力の区分に応じて表 2-2.10 を満たす場合。
(ろ)	当該住戸に設置されたルームエアコンディショナーの冷房定格エネルギー消費効率が、当該住戸に設置されたルームエアコンディショナーの定格冷房能力の区分に応じて表 2-2.11 を満たす場合。
(は)	上記 (い) 若しくは (ろ) の条件を満たさない場合又は機器の性能を表す仕様が不明な場合。

表 2-2.10 区分(い)を満たす条件

定格冷房能力の区分	定格冷房エネルギー消費効率が満たす条件
2.2kW 以下	5.13 以上
2.2kW を超え 2.5kW 以下	4.96 以上
2.5kW を超え 2.8kW 以下	4.80 以上
2.8kW を超え 3.2kW 以下	4.58 以上
3.2kW を超え 3.6kW 以下	4.35 以上
3.6kW を超え 4.0kW 以下	4.13 以上
4.0kW を超え 4.5kW 以下	3.86 以上
4.5kW を超え 5.0kW 以下	3.58 以上
5.0kW を超え 5.6kW 以下	3.25 以上
5.6kW を超え 6.3kW 以下	2.86 以上
6.3kW を超える	2.42 以上

表 2-2.11 区分(ろ)を満たす条件

定格冷房能力の区分	定格冷房エネルギー消費効率を満たす条件
2.2kW 以下	4.78 以上
2.2kW を超え 2.5kW 以下	4.62 以上
2.5kW を超え 2.8kW 以下	4.47 以上
2.8kW を超え 3.2kW 以下	4.27 以上
3.2kW を超え 3.6kW 以下	4.07 以上
3.6kW を超え 4.0kW 以下	3.87 以上
4.0kW を超え 4.5kW 以下	3.62 以上
4.5kW を超え 5.0kW 以下	3.36 以上
5.0kW を超え 5.6kW 以下	3.06 以上
5.6kW を超え 6.3kW 以下	2.71 以上
6.3kW を超える	2.31 以上

※2台以上のルームエアコンディショナーを設置する場合

「主たる居室」に2台以上のルームエアコンディショナーを設置する場合、もしくは「その他の居室」に2台以上のルームエアコンディショナーを設置する場合は、「エネルギー消費効率の区分」において [(は) > (ろ) > (い)] の優先順位に従い、順位の高い機器について評価する。複数の「その他居室」においてそれぞれにルームエアコンディショナーを設置する場合も同様に優先順位の高い機器について評価すること。

3) FF 暖房機

設置する FF 暖房機に関する省エネルギー対策の有無および対策の内容について入力する。

表 2-2.12 FF 暖房機の省エネルギー対策についての選択肢

選択肢	選択の条件、詳細入力項目
特に省エネルギー対策をしていない	省エネルギー対策に取り組んでいない場合、あるいは特に省エネルギー対策を評価しない場合に選択。
エネルギー消費効率を入力することにより省エネルギー効果を評価する	エネルギー消費効率の高い FF 暖房機を設置する場合に選択。 その上で、定格能力におけるエネルギー消費効率(熱効率)を入力する。

※FF 暖房機の定格能力におけるエネルギー消費効率の確認

FF 暖房機の定格能力におけるエネルギー消費効率は、機器のトップランナー基準に基づき FF 式ガス暖房機は JIS S 2122、FF 式石油暖房機は JIS S 3031 に定められた測定方法による「エネルギー消費効率 (%)」(熱効率 (%)) を確認し、小数点以下 1 桁までの値を入力すること。

4) 温水暖房用パネルラジエーター

温水暖房用パネルラジエーターを設置する場合、特に省エネルギー対策の評価は行わない。続いて「温水式暖房を設置する場合」に進み、温水熱源機の種類及び省エネルギー対策、温水暖房配管の断熱配管の採用等について入力する。

5) 温水暖房用床暖房

設置する温水暖房用床暖房に関して、敷設率や床の断熱(上面放熱率)を入力する。続いて「温水式暖房を設置する場合」に進み、温水熱源機の種類及び省エネルギー対策、温水暖房配管の断

熱配管の採用等について入力すること。

表 2-2.13 温水暖房用床暖房の設置条件の入力・選択項目

入力・選択項目	選択の条件、詳細入力項目
敷設率	床暖房を設置する居室における床暖房パネルの敷設面積を当該居室の床面積で除した値。 「その他の居室」では、床暖房を設置する室について計算する。
床の断熱（上面放熱率） ・ 70%未満 ・ 70%以上 80%未満 ・ 80%以上 90%未満 ・ 90%以上	床暖房パネルに投入した熱量に対する居室（上部）に放熱される熱量の割合。ここで、居室（上部）と床下等（下部）の温度は等しいとする。

※「主たる居室」又は「その他の居室」において2カ所以上に床暖房を設置する場合

上面放熱率は、最も小さい値を採用することとする。

敷設率は、床暖房の敷設面積の合計を設置する居室の床面積の合計で除した値とする。

※床暖房の上面放熱率の計算の仕方

床暖房*i*の上面放熱率 $r_{up,i}$ は、0.9を上限とし、次式により表されるものとし、次表に示すように値を丸めて算出すること。土間床に設置された床暖房パネルの上面放熱率は次式によらず0.9とする。

表 2-2.14 上面放熱率

設計一次エネルギー消費量算出に用いるカテゴリ	r_{up}
70%未満	0.7 未満
70%以上 80%未満	0.7 以上 0.8 未満
80%以上 90%未満	0.8 以上 0.9 未満
90%以上	0.9 以上

$$r_{up} = \frac{(1 - H) \times (R_{si} + R_U) + (R_p + R_D + R_{se})}{R_{si} + R_U + R_p + R_D + R_{se}}$$

R_{si} : 床上側表面熱伝達抵抗 (m²K/W)

R_U : 床パネル内の配管から床仕上げ材上側表面までの熱抵抗 (m²K/W)

R_p : 床パネル内の配管から床パネル床下側表面までの熱抵抗 (m²K/W)

R_D : 床パネルを除く床下側の熱抵抗 (m²K/W)

R_{se} : 床下側表面熱伝達抵抗 (m²K/W)

H : 温度差係数

(1) 床上側表面熱伝達抵抗 R_{si} と床パネル内の配管から床仕上げ材上側表面までの熱抵抗 R_U の合計 $R_{si} + R_U$

床上側表面熱伝達抵抗 R_{si} と床パネル内の配管から床仕上げ材上側表面までの熱抵抗 R_U の合計 $R_{si} + R_U$ は、0.269に等しいとする。

(2) パネル内の配管からパネル床下側表面までの熱抵抗 R_P

床パネル内の配管からパネル床下側表面までの熱抵抗 R_P は、床パネル（ここで床パネルとは工場生産された一体のものをいう。）内の発熱体の中心から床パネル下面まで（下図）の熱抵抗を指し、0.267に等しいとするか、下式に定める方法により算出するものとする。湿式モルタル工法等、放熱部の配管が現場施工の場合、配管から下面の熱抵抗は下記の 3) に計上するものとし、床パネル内の配管からパネル床下側表面までの熱抵抗 R_P は0とする。

$$R_P = \sum_i \left(\frac{l_i}{\lambda_i} \right)$$

l_i : 床パネル内の発熱体の中心から床パネル下面までの建材 i の厚さ (m)

λ_i : 床パネル内の発熱体の中心から床パネル下面までの建材 i の熱伝導率 (W/(m・K))

なお、上式を適用するにあたっては、床パネル内の材料は高さ方向に均一とし、小根太又は温水パネル内の配管等は無視して計算すること。また、熱伝導率は、当該建材の JIS に定めがある場合の熱物性値で、JIS 表示品又は同等以上の熱物性値を有していると確認されたもののほか、JIS A1420 により求めた熱物性値又は「外皮の熱損失」の計算方法に定める熱物性値を用いることとする。

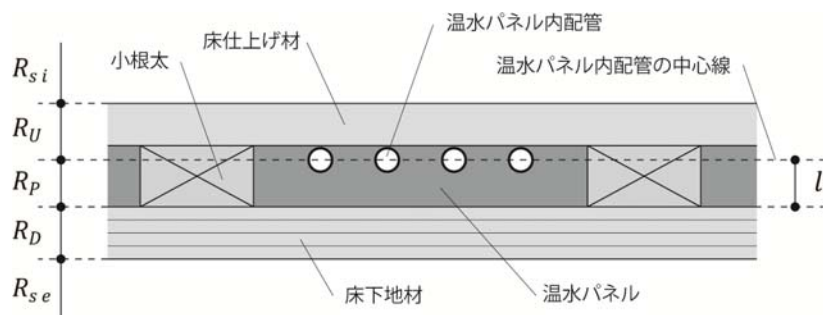


図 2-2.1 床パネル(図では温水パネル)内の発熱体の中心から床パネル下面までの範囲の例

(3) 床パネルを除く床下側の熱抵抗 R_D と床下側表面熱伝達抵抗 R_{se} の合計 $R_D + R_{se}$

床パネルを除く床下側の熱抵抗 R_D と床下側表面熱伝達抵抗 R_{se} の合計 $R_D + R_{se}$ は、床パネル下面から外気又は隣接空間までの熱抵抗である。これは、「外皮の熱損失」の計算方法に定める部位 i の熱貫流率 U_i から上記で算出した $R_{si} + R_U$ 及び R_P を除いた値であり、次式のように計算される。ここで、鉄筋コンクリート造等住宅の部位及び鉄骨造住宅の部位における線熱橋係数は0とする。

$$R_D + R_{se} = \frac{1}{U_i} - 0.269 - R_P$$

ただし、「外皮の熱損失」の計算方法に定める部位 i の熱貫流率 U_i を計算する際に、床パネルの熱抵抗を含めずに計算した場合は、式(8)に限り R_P の値を0とすることができる。

(4) 温度差係数 H

温度差係数 H は、床暖房を設置する床の隣接空間等が断熱区画外の場合は「外皮の熱損失」における「表外皮等の隣接空間等の種別に応じた温度差係数」の値を用いるものとし、床暖房を設置する床の隣接空間等が断熱区画内の場合（戸建て住宅 2 階に床暖房を設置し 1 階は居間（リビング）等、断熱区画内である場合など）は、1～3 地域の場合は0.05とし、4～7 地域の場合は0.15とする。

6) 温水暖房用ファンコンベクター

温水暖房用ファンコンベクターを設置する場合、特に省エネルギー対策の評価は行わない。

7) 電気ヒーター式床暖房

設置する電気ヒーター式床暖房に関して、敷設率や床の断熱（上面放熱率）を入力する。敷設率や上面放熱率の考え方、計算方法は、温水暖房用床暖房と共通である。

表 2-2.15 電気ヒーター式床暖房の設置条件の入力・選択項目

入力・選択項目	選択の条件、詳細入力項目
敷設率	床暖房を設置する居室における床暖房パネルの敷設面積を当該居室の床面積で除した値。 「その他の居室」では、床暖房を設置する室について計算する。
床の断熱（上面放熱率） ・ 70%未満 ・ 70%以上 80%未満 ・ 80%以上 90%未満 ・ 90%以上	床暖房パネルに投入した熱量に対する居室（上部）に放熱される熱量の割合。ここで、居室（上部）と床下等（下部）の温度は等しいとする。

8) 電気蓄熱暖房器

電気蓄熱暖房器を設置する場合、特に省エネルギー対策の評価は行わない。

2-2-3 温水式暖房を設置する場合

「主たる居室」または「その他の居室」に「温水暖房用パネルラジエーター」、「温水暖房用床暖房」、「温水暖房用ファンコンベクター」に設置した場合、温水式暖房の熱源機、温水配管の断熱仕様について入力すること。

1) 熱源機の種類

温水式暖房を設置するが選択肢とは異なる熱源器を設置する場合、あるいは評価時点では熱源機を設置しない場合は、「暖房方式の選択」で、「暖房設備機器または放熱器を設置しない」を選択すること。

表 2-2.16 温水暖房用の熱源機の種類

熱源機の種類
石油熱源機
ガス従来型熱源機
ガス潜熱回収型熱源機
電気ヒートポンプ式熱源機
電気ヒーター式熱源機
コージェネレーションを使用する

※複数台の暖房用熱源機を設置する場合

異なる種類の温水暖房用熱源器を複数設置する場合は、コージェネレーションを設置する場合はコージェネレーションを選択し、それ以外の場合は、下表に示す評価の優先順位の最も高い機器により評価すること。

表 2-2.17 温水暖房用熱源機の評価の順位

評価の優先順位	熱源機の種類
1	電気ヒーター式熱源機
2	石油熱源機
3	ガス従来型熱源機
4	ガス潜熱回収型熱源機
5	電気ヒートポンプ式熱源機

※ガス従来型熱源機、ガス潜熱回収型熱源機については、給湯・暖房併用機の場合もありうる。

2) 温水式暖房用熱源機の省エネルギー対策

選択した熱源機における省エネルギー対策について入力する。なお、この入力欄は、石油熱源機、ガス従来型熱源機、ガス潜熱回収型熱源機を選択した場合に表示される。電気ヒートポンプ式熱源機、電気ヒーター式熱源機の場合は表示されない。

表 2-2.18 温水式暖房用熱源機の省エネルギー対策についての選択肢

選択肢	選択の条件、詳細入力項目
特に省エネルギー対策をしていない	省エネルギー対策に取り組んでいない場合、あるいは特に省エネルギー対策を評価しない場合に選択。
当該機器の仕様から省エネルギー効果を評価する	エネルギー消費効率の高い熱源器を設置する場合に選択。 その上で、定格能力におけるエネルギー消費効率（熱効率（%））を入力。

※熱源機のエネルギー消費効率の確認方法

石油熱源機の定格効率（熱効率）は、JIS S 3031 に基づく値、ガス熱源機の定格効率（熱効率）は、JIS S 2112 に基づく値である。

3) 温水配管の断熱措置

温水式暖房用熱源機から放熱器までの温水配管の断熱措置について入力する。

表 2-2.19 温水配管の断熱措置についての選択肢

選択肢	選択の条件、詳細入力項目
採用する	温水配管の周囲を断熱材で被覆している場合に、「採用する」を選択。断熱材の種類・厚さは問わないが、熱源機から放熱器まで全部が断熱されていることが要件。 サヤ管等にできる空気層についてはこれを断熱材とは認めない。
採用しない	上記以外の場合。

2-3 「冷房設備」の入力

1) 「冷房方式の選択」

当該住戸に設置する冷房方式であり、本計算方法では、冷房エネルギー消費量を算出するにあたり冷房方式を「住宅全体を冷房する方式」および「居室を冷房する方式」に分類し、それぞれの方式に適用する冷房設備を設定している。

「冷房設備機器を設置しない」を選択した場合は、「居室を冷房する方式」でルームエアコンディショナーにより冷房するものと想定した一次エネルギー消費量が計算される。

表 2-2.20 冷房方式の選択肢

選択肢	適用される冷房方式
①ダクト式セントラル空調を用いて、住宅全体を冷房する	住宅全体を冷房する方式
②「主たる居室」と「その他の居室」の両方あるいはいずれかに冷房設備機器を設置する	居室を冷房する方式
③冷房設備機器を設置しない。	居室を冷房する方式

2-3-1 「ダクト式セントラル空調を用いて、住宅全体を冷房する」を選択した場合

1) 「冷房設備機器の選択」

「ダクト式セントラル空調を用いて、住宅全体を冷房する」を選択した場合は、ヒートポンプ式熱源によるダクト式セントラル空調設備を設置するものとして一次エネルギー消費量が計算される。

※ヒートポンプ式熱源でないダクト式セントラル空調の場合の入力

ヒートポンプ式熱源ではないダクト式セントラル空調を設置する場合は、次の手順で条件を入力すること。

- (1) 「冷房方式の選択」で「主たる居室」と「その他の居室」の両方あるいはいずれかに冷房設備機器を設置する」を選択する。
- (2) 「主たる居室」および「その他の居室」に、「冷房設備機器を設置しない」または「その他の冷房設備機器」のうち同じ選択肢を選択。
- (3) 「その他の冷房設備機器」を選択した場合は、「主たる居室」および「その他の居室」に同じ機器名称を入力する。

2-3-2 「主たる居室」と「その他の居室」の両方あるいはいずれかに冷房設備機器を設置する」を選択した場合

1) 「冷房設備機器の選択」

「主たる居室」と「その他の居室」の両方あるいはいずれかに冷房設備機器を設置する」を選択した場合は、「主たる居室」と「その他の居室」ごとに、設置する冷房設備機器を選択すること。「主たる居室」と「その他の居室」のいずれかに冷房設備機器を設置しない場合は、「設置しない」

を選択する。「その他の冷房設備機器」を選択した場合は、機器名称を入力すること。

表 2-2.21 冷房設備機器の選択肢(居室を冷房する方式)

冷房設備機器の種類	運転方法	備考
ルームエアコンディショナー	間歇運転	
その他の冷房設備機器	—	一般的な性能のルームエアコンディショナーをあてはめて評価
冷房設備機器を設置しない	—	

※冷房設備機器を設置する室と設置しない室がある場合

「主たる居室」については、居間（リビング）・食堂（ダイニング）・台所（キッチン）のいずれかに冷房設備機器を設置する場合は、その設備機器を選択すること。

「その他の居室」が複数あり、いずれかの室に冷房設備機器を設置する場合は、その機器を選択すること。

※「その他の冷房設備機器」「冷房設備機器を設置しない」を選択した場合

「主たる居室」や「その他の居室」について、「その他の冷房設備機器」、「冷房設備機器を設置しない」を選択した場合、一般的な性能のルームエアコンディショナーを設置したものと想定し、一次エネルギー消費量が算定される。

2) ルームエアコンディショナー

「省エネルギー対策の有無および種類」の選択方法は、暖房の場合と同じである。

2台以上のルームエアコンディショナーを設置する場合の判断の方法についても暖房の場合と同じである。

3 換気設備の評価条件の入力

3-1 「換気」の入力

1) 「換気設備の方式」

当該住宅に設置する全般換気設備の方式を選択する。局所換気設備が全般換気設備を兼ねる場合においては、該当する設備の方式を選択する。

3-1-1 「ダクト式換気設備を設置する場合」

1) 「省エネルギー対策の有無及び種類」

「換気設備の方式」で「ダクト式第1種換気設備」又は「ダクト式第2種または第3種換気設備」を選択した場合に表示される入力欄である。ダクト式換気設備について実施する省エネルギー対策について入力する。

表 2-3.1 省エネルギー対策の有無および種類についての選択肢

選択肢	条件
特に省エネルギー対策をしていない	換気設備について省エネルギー対策を実施していない場合、あるいは特に省エネルギー対策を評価しない場合に選択する。
採用した省エネルギー対策を選択する	換気設備の省エネルギー対策として、 ・径の太いダクトを使用、 ・径の太いダクトを使用、かつ直流モーターを採用しており、その省エネルギー効果を評価する場合に選択し、「採用する省エネルギー手法」に進む。
比消費電力を入力することにより省エネルギー効果を評価する	換気設備の省エネルギー対策の効果を比消費電力（設計風量当たりの換気設備の消費電力）に基づいて評価する場合に選択し、「比消費電力」に進む。

2) 「採用した省エネルギー手法」

「省エネルギー対策の有無及び種類」で「採用した省エネルギー手法を選択する」を選択した場合に表示される。本計算方法では、ダクト式換気設備の省エネルギー対策として、内径の太いダクトを使用した場合と、直流モーターの電動機を採用した場合について、省エネルギー効果を算定する。

表 2-3.2 省エネルギー対策を判断する条件

対策の選択肢	条件
径の太いダクトを使用する。	内径 75mm 以上のダクトのみを使用している場合
径の太いダクトを使用し、かつ DC モーターを採用する。	内径 75mm 以上のダクトのみを使用し、かつ電動機がすべて直流モーターの場合。

3) 「比消費電力」

「省エネルギー対策の有無及び種類」で「比消費電力を入力することにより省エネルギー効果を評価する」を選択した場合に表示される入力欄である。換気設備の省エネルギー対策として前項に示される対策以外の手法に取り組む場合などで、省エネルギー効果を一次エネルギー消費量算定に反映させることができる。

※比消費電力の算定

全般換気設備の消費電力および全般換気設備の設計風量から次式により求める。

$$\text{比消費電力} = \text{全般換気設備の消費電力 (W)} \div \text{全般換気設備の設計風量 (m}^3\text{/h)}$$

全般換気設備の消費電力は、送風機等の全般換気設備の構成要素が送風機を含めて複数ある場合においては、それらの消費電力の合計値である。

直流の電動機を用いた定風量制御式の全般換気設備を用いる場合は、設計風量時又は製造事業者が定める標準的な圧力損失時の消費電力を用いることとし、機外静圧が0Pa時の消費電力を用いてはならない。それ以外の全般換気設備を用いた場合は、設計風量時、製造事業者が定める標準的な圧力損失時、又は機外静圧が0Pa時の消費電力を用いることができる。

設計風量は、第1種換気設備又は第2種換気設備の場合は給気量を対象とし、第3種換気設備の場合は排気量を対象とする。

※設計風量の計算方法は、別途、建築研究所ホームページで提供する方法に従うこと。

3-1-2 「壁付け式第1種換気設備」または「壁付け式第2種または第3種換気設備」を設置する場合

「壁付け式第1種換気設備」または「壁付け式第2種または第3種換気設備」を選択した場合に表示される入力欄である。ここでは、換気設備について実施する省エネルギー対策について入力する。

1) 「省エネルギー対策の有無及び種類」

壁付け式換気設備について実施する省エネルギー対策について入力する。

表 2-3.3 省エネルギー対策の有無および種類についての選択肢

選択肢	条件
特に省エネルギー対策をしていない	換気設備について省エネルギー対策を実施していない場合、あるいは特に省エネルギー対策を評価しない場合に選択。
比消費電力を入力することにより省エネルギー効果を評価する	換気設備の省エネルギー対策の効果を比消費電力（設計風量当たりの換気設備の消費電力）に基づいて評価する場合に選択。

2) 「比消費電力」

「省エネルギー対策の有無及び種類」で「比消費電力を入力することにより省エネルギー効果を評価する」を選択した場合に表示される入力欄で、当該住宅の換気設備の比消費電力（換気設備の設計風量当たりの消費電力）を入力する。壁付け式換気設備の省エネルギー対策に取り組む場合に、省エネルギー効果を一次エネルギー消費量算定に反映させることができる。

※比消費電力の算定

「ダクト式換気設備を設置する場合」における非消費電力の説明を参照のこと。

3-1-3 すべての換気設備に共通の入力項目

1) 「換気回数」の入力

当該住戸における換気回数を選択する。換気回数は、建築基準法施行令第20条の7第1項第2号の表における「住宅等の居室」の分類等に従い判断すること。

表 2-3.4 換気回数の選択肢と判断する条件

換気回数の選択肢	条件
0.5回	建築基準法施行令第20条の7第1項第2号の表における「その他の居室」のみからなる住宅の場合に選択。
0.7回	建築基準法施行令第20条の7第1項第2号の表において住宅等の居室において「換気回数が0.7以上の機械換気設備を設け、又はこれに相当する換気が確保されるものとして、国土交通大臣が定めた構造を用い、若しくは国土交通大臣の認定を受けた居室」を含む住宅の場合に選択。
0.0回	建築基準法施行令第20条の6第2項及び国土交通省告示第273号(平成15年3月27日)に適合し、建築基準法施行令第20条の6第1項に規定された機械換気設備の設置が不要となる居室」を含む住宅の場合に選択。

2) 「有効換気量率」の入力

「省エネルギー対策の有無及び種類」で「ダクト式第1種換気設備」または「壁付け式第1種換気設備」を選択した場合に表示される入力欄である。第1種換気設備で熱交換換気設備を用いない場合は1.0を入力すること。

有効換気量率は、JRA 4056-2006 全熱交換器有効換気量試験方法に則って計測された有効換気量の給気量に対する比率のことである。

3-1-4 種類の異なる複数の全般換気設備を設置する場合

※全般換気設備の種類

次表の優先順位の最も高い(値の小さい)全般換気設備で代表させて評価すること。

表 2-3.5 種類の異なる複数の全般機械換気設備が設置された場合の優先順位

優先順位	全般機械換気設備の種類
1	ダクト式第1種換気設備
2	ダクト式第2種またはダクト式第3種換気設備
3	壁付け式第1種換気設備
4	壁付け式第2種または壁付け式第3種換気設備

※省エネルギー対策の有無

複数の全般機械換気設備の省エネルギー対策を評価する場合は、次の「ア) 仕様から計算する方法」又は「イ) 設計風量及び消費電力から計算する方法」のいずれかの方法による。

※「ア) 仕様から計算する方法」

複数の全般換気設備のうち、最も比消費電力の大きい全般換気設備で代表させて評価する。

全般換気設備の仕様から比消費電力を求める方法は次の(1)及び(2)の通りである。

(1) 「ダクト式換気設備」の場合

表 2-3. 6 の基本となる比消費電力に、表 2-3. 7 に示す省エネルギー対策の効果を乗じて比消費電力を求める。

表 2-3.6 基本となる比消費電力

全般換気設備の種類	基本となる比消費電力
ダクト式第一種換気設備（熱交換あり）	0.70
ダクト式第一種換気設備（熱交換なし）	0.50
ダクト式第二種換気設備又はダクト式第三種換気設備	0.40

表 2-3.7 省エネルギー対策の効果率

	ダクトの内径	電動機の種類	効果率
ダクト式第一種換気設備	内径 75mm 以上のダクトのみ使用	直流	0.455
		交流、または直流と交流の併用	0.700
	上記以外	直流あるいは交流	1.000
ダクト式第二種換気設備 または ダクト式第三種換気設備	内径 75mm 以上のダクトのみ使用	直流	0.360
		交流、または直流と交流の併用	0.600
	上記以外	直流あるいは交流	1.000

(2) 「壁付け式換気設備」の場合

壁付け式換気設備の場合、表 2-3. 8 に示す比消費電力を用いることができる。また、送風機と組み合わせて使用する屋外端末を特定し、その組み合わせに関する有効換気量（第二種又は第三種の場合は単に風量）及び消費電力がカタログ等に明記されている場合には、その値を使用することができる。

表 2-3.8 壁付け式全般換気設備の比消費電力

全般換気設備の種類	比消費電力
壁付け式第一種換気設備（熱交換あり）	0.70
壁付け式第一種換気設備（熱交換なし）	0.40
壁付け式第二種換気設備	0.30
壁付け式第三種換気設備	0.30

※「イ）設計風量及び消費電力から計算する方法」

複数の全般換気設備の消費電力の合計および複数の全般換気設備の設計風量の合計から次式により求める。

$$SFP = \frac{\sum_i^m P_i}{\sum_i^m Q_i}$$

P_i : 全般換気設備*i*の消費電力 (W)

Q_i : 全般換気設備*i*の設計風量 (m³/h)

※有効換気量率

複数の全般機械換気設備を設置する場合の有効換気量率については、最も小さい有効換気量率を採用する。

複数の全般機械換気設備を設置する場合でかつそのうちの1つが第一種換気設備であり、その他の設備は第二種換気設備あるいは第三種換気設備の場合は、第一種換気設備の有効換気量率を採用する。

3-2 [熱交換] の入力

1) 熱交換型換気設備について

当該住宅に、熱交換型換気設備を設置する場合に、「熱交換型換気を採用する」を選択する。その際、すべての全般換気設備において、「①有効換気量率 85%以上かつ温度交換効率 65%以上であること」あるいは「②補正温度交換効率 58.8%以上であること」が条件である。

※有効換気量率

有効換気量率は、JRA 4056-2006 全熱交換器有効換気量試験方法に則って計測された有効換気量の給気量に対する比率のことである。

※温度交換効率

JIS B 8628 全熱交換器に規定された計測方法に則って計測された外気乾球温度、給気乾球温度及び還気乾球温度を用いて次式により算出された値である。

$$\text{温度交換効率(\%)} = \frac{\text{外気乾球温度(°C)} - \text{給気乾球温度(°C)}}{\text{外気乾球温度(°C)} - \text{還気乾球温度(°C)}} \times 100$$

※補正温度交換効率

還気のうち給気に漏入する空気の影響により温度交換効率が上昇する分を補正した温度交換効率であり、次式により算出し少数点以下第二位を四捨五入し小数点以下第一位で表した値である。

$$\begin{aligned} & \text{補正温度交換効率(\%)} \\ & = \text{温度交換効率(\%)} - \left(\frac{100}{\text{有効換気量率(\%)}} - 1 \right) \times (100 - \text{温度交換効率(\%)}) \end{aligned}$$

4 給湯設備の評価条件の入力

4-1 [給湯] の入力

4-1-1 給湯熱源機の種類

1) 「給湯熱源機の種類」

当該住宅に設置する給湯熱源機の種類を選択する。評価時点で給湯熱源機を設置しない場合は「設置しない」を選択すること。選択肢に無い給湯熱源機を設置する場合は、「その他の給湯設備機器の名称」も入力すること。

※ヒートポンプ・ガス瞬間式併用型給湯機の評価方法について

ヒートポンプ・ガス瞬間式併用型給湯機について、リンナイ社（株）製のタンクユニット型番が次表のタンクユニット型番に該当する場合に該当する給湯機の種類を選択すること。次表に掲載の無いタンクユニット型番の場合は、「その他の給湯設備機器」として評価すること。

表 2-4.1 ヒートポンプ・ガス瞬間式併用型給湯機の種類とタンクユニットの型番

給湯機の種類	タンクユニット型番
ヒートポンプ・ガス瞬間式併用型給湯機 (ハイブリッド1)	RTU50-E240A2-1(W)A RTU-R500(W)A
ヒートポンプ・ガス瞬間式併用型給湯機 (ハイブリッド2)	RTU-R1000

※種類の異なる複数の給湯機が設置された場合の判断

コージェネレーション設備が設置されている場合はコージェネレーション設備で評価すること。

コージェネレーション設備が設置されていない場合については、次表の優先順位の最も高い（値の小さい）給湯機で代表させて評価すること。

表 2-4.2 コージェネレーションを除く種類の異なる複数の給湯機が設置された場合の優先順位

優先順位	1～4 地域	5～8 地域
1	電気ヒーター温水器	電気ヒーター温水器
2	ガス給湯機	ガス給湯機
3	石油給湯機	石油給湯機
4	電気ヒートポンプ給湯機	ガス給湯機（効率 95%以上のもの）
5	ガス給湯機（効率 95%以上のもの）	石油給湯機（効率 95%以上のもの）
6	石油給湯機（効率 95%以上のもの）	電気ヒートポンプ給湯機
7	ヒートポンプ・ガス瞬間式併用型給湯機 (ハイブリッド1)	ヒートポンプ・ガス瞬間式併用型給湯機 (ハイブリッド1)
8	ヒートポンプ・ガス瞬間式併用型給湯機 (ハイブリッド2)	ヒートポンプ・ガス瞬間式併用型給湯機 (ハイブリッド2)
9	その他の給湯設備機器	その他の給湯設備機器
10	給湯設備機器を設置しない	給湯設備機器を設置しない

2) ガス給湯機を設置する場合

「給湯熱源機の種類」でガス給湯機を選択すると表示される欄で、ガス給湯機の効率または種類を入力し、省エネルギー効果を評価する。

表 2-4.3 効率の入力の選択肢

選択肢	条件
入力しない	効率が分からない場合、あるいは特に省エネルギー効果を評価しない場合を選択。
JIS 効率を入力することにより省エネルギー効果を評価する	効率の高い給湯熱源器を設置し、効率を入力して省エネルギー効果を評価する場合を選択。 JIS 効率 (%) 入力欄が表示されるので、小数点以下1桁まで入力する。

※ガス給湯機の JIS 効率について

ここで入力する JIS 効率は、対象機器の JIS S 2075 に基づくモード熱効率の値である。

設置する給湯熱源機にモード熱効率が表示されておらず、エネルギー消費効率^{*}が表示されている場合には、次に示す計算式により換算を行った結果の値を入力すること。

※「エネルギーの使用の合理化に関する法律」に基づく「特定機器の性能の向上に関する製造事業者等の判断の基準等」（ガス温水機器）に定義される「エネルギー消費効率」をいう。ただし、給湯暖房兼用機でふろ機能の区分が「給湯単機能」あるいは「ふろ給湯（追炊きなし）」の場合は、JIS S 2109 による「（瞬間湯沸器の）熱効率」に基づき測定された値を用いることとする。

※ふろ機能の区分が「ふろ給湯機（追焚あり）」の場合

$$\text{JIS 効率（プログラムへの入力値）} [\%] = \text{エネルギー消費効率} [\%] - 6.4 [\%]$$

※ふろ機能の区分が「給湯単機能」あるいは「ふろ給湯機（追焚なし）」の場合

$$\text{JIS 効率（プログラムへの入力値）} [\%] = \text{エネルギー消費効率} [\%] - 4.6 [\%]$$

3) 石油給湯機を設置する場合

「給湯熱源機の種類」で石油給湯機を選択すると表示される欄で、石油給湯器の効率または種類を入力し、省エネルギー効果を評価する。

表 2-4.4 効率の入力の選択肢

選択肢	条件
入力しない	効率が分からない場合、あるいは特に省エネルギー効果を評価しない場合を選択。
JIS 効率を入力することにより省エネルギー効果を評価する	効率の高い給湯熱源器を設置し、効率を入力して省エネルギー効果を評価する場合を選択。 JIS 効率 (%) 入力欄が表示されるので、小数点以下1桁まで入力する。

※石油給湯機の JIS 効率について

ここで入力する JIS 効率は、対象機器の JIS S2075 に基づくモード熱効率の値である。

設置する給湯熱源機にモード熱効率が表示されておらず、エネルギー消費効率（JIS S 3031 に基づく連続給湯効率および湯沸効率から算出される値）が表示されている場合には、次に示す計算式により換算を行った結果の値を入力すること。

$$\text{JIS 効率（プログラムへの入力値）} [\%] = \text{エネルギー消費効率} [\%] - 8.1 [\%]$$

4) 電気ヒートポンプ給湯機を設置する場合

「給湯熱源機の種類」で電気ヒートポンプ給湯機を選択すると表示される欄で、電気ヒートポンプ給湯機の効率を入力し、省エネルギー効果を評価する。

表 2-4.5 効率の入力の選択肢

選択肢	条件
入力しない	効率が分からない場合、あるいは特に省エネルギー効果を評価しない場合に選択。
JIS 効率を入力することにより省エネルギー効果を評価する	効率の高い給湯熱源器を設置し、効率を入力して省エネルギー効果を評価する場合に選択。 JIS 効率 (%) 入力欄が表示されるので、小数点以下 1 桁まで入力します。

※電気ヒートポンプ給湯機の JIS 効率について

ここで入力する JIS 効率は、対象機器の JIS C 9220 に基づく年間給湯保温効率 (JIS) または年間給湯効率 (JIS) の値である。

設置する機種に日本冷凍空調工業会標準規格 JRA4050:2007R に基づく年間給湯効率 (APF) が表示されている場合は、次の換算式により入力すること。

※ふろ機能の区分が「ふろ給湯機 (追焚あり)」の場合

JIS 効率 (プログラムへの入力値) [-] = JRA4050:2007R の年間給湯効率 (APF) - 0.7

※ふろ機能の区分が「給湯単機能」あるいは「ふろ給湯機 (追焚なし)」の場合

JIS 効率 (プログラムへの入力値) [-] = JRA4050:2007R の年間給湯効率 (APF) - 0.5

JIS C 9220 に基づく年間給湯保温効率 (JIS) ・年間給湯効率 (JIS)、および JRA4050:2007R に基づく年間給湯効率 (APF) のどちらも表示されていない場合は、あるいはこれらの効率を入力しない場合は、「入力しない」を選択すること。

5) 「ふろ機能の種類について」

設置した給湯熱源機のふろ機能の種類について、表 2-4.6 に従って選択する。

表 2-4.6 給湯熱源機のふろ機能の種類

種類 (選択肢)	ふろ機能の条件	
	湯張り時	沸かしなおし時
給湯単機能	水栓から湯張り	水栓から差し湯
ふろ給湯機 (追焚なし)	自動湯張り	水栓から差し湯
ふろ給湯機 (追焚あり)	自動湯張り	追焚 (自動保温等)

6) 種類の同じ給湯機が複数設置されている場合の判断

当該給湯機の効率とふろ機能の種類について、次に示すように、それぞれの項目別に判断すること。

※当該給湯機の効率

最も効率の低い機器の仕様を入力すること。

※ふろ機能の種類

次の順番で評価すること。

「ふろ給湯機（追焚あり）」>「ふろ給湯機（追焚なし）」>「給湯単機能」

なお、これらの機能は機能別に判断するとし、例えば次のような場合は、評価は、効率 87%・「ふろ給湯機（追焚あり）」とする。

給湯機 1：効率 87%・「給湯単機能」

給湯機 2：効率 90%・「ふろ給湯機（追焚あり）」

4-1-2 配管

1) 配管方式

配管方式および配管径について選択する。

表 2-4.7 配管方式の種類

種類（選択肢）	条件
先分岐方式	給湯熱源機から各給湯先までの給湯配管が先分岐方式の場合。
ヘッダー方式	給湯熱源機から給湯ヘッダーを介し各給湯先まで配管する場合。

ヘッダー方式の場合、ヘッダー分岐後のすべての配管径が 13A 次の場合に限り、配管方式を小口径化することによる省エネルギー効果が認められる。

4-1-3 「水栓について」

給湯先の水栓の仕様について、「台所水栓」、「浴室シャワー水栓」、「洗面水栓」ごとに水栓の種類と節湯方式を選択します。なお、各用途に複数の水栓がある場合には、評価対象とする水栓を指定の上、その水栓の仕様を入力すること。

節湯方式として、「手元止水機能を有する水栓」と「水優先吐水機能を有する水栓」を評価する。

※節湯水栓の定義

節湯水栓とは、湯の使用量低減により一次エネルギー消費量の削減に資する水栓のうち、2 バルブ水栓以外の水栓（給水給湯の混合機構がサーモスタット・ミキシングまたはシングルレバーのいずれか）であり、かつ、手元止水機能又は水優先吐水機能を有する水栓、および手元止水機能と水優先吐水機能の両方を有する水栓をいう。

※手元止水機能を有する水栓の定義

手元止水機構を有する水栓とは、水栓台所及び水栓シャワーにおいて、吐水切替機能、流量および温度の調節機能と独立して、使用者の操作範囲内に設けられたボタンやセンサー等のスイッ

チで吐水及び止水操作ができる機能を有する湯水混合水栓である。

※水優先吐水機能を有する水栓の定義

水優先吐水機能を有する水栓とは、水栓台所及び水栓洗面において、吐水止水操作部と一体の温度調節を行うレバーハンドルが水栓の正面に位置するときに湯が吐出されない構造、又は、湯水の吐水止水操作部と独立して水専用の吐水止水操作部が設けられた湯水混合水栓をいい、水栓あるいは取扱説明書等に水栓の正面位置が判断できる表示がされているものである。ただし、吐水止水操作部と一体の温度調節部が水栓本体の側面に位置し、水栓正面に対して前後の操作で温度調節するものは除く。

1) 「台所水栓」

台所水栓が「2バルブ水栓」であるか、「2バルブ水栓以外のその他の水栓」(サーモスタット湯水混合水栓、ミキシング湯水混合水栓またはシングルレバー湯水混合水栓)であるかを選択し、「2バルブ水栓以外のその他の水栓」を選択した場合には、台所水栓の節湯方式(手元止水機能および水優先吐水機能)の採用の有無を選択する。

※複数の台所に節湯水栓が設置されている場合

(1) 2バルブ水栓か否か

1箇所でも2バルブ水栓が設置されていれば2バルブ水栓で評価すること。

(2) 手元止水機能

1箇所でも手元止水機能がついていなければ「採用しない」で評価すること。

(3) 水優先吐水機能

1箇所でも水優先吐水機能がついていなければ「採用しない」で評価すること。

※なお、これらの機能は機能別に判断するとし、例えば、

水栓1：手元止水機能あり・水優先吐水機能なし

水栓2：手元止水機能なし・水優先吐水機能あり

の場合、評価は、「手元止水機能なし・水優先吐水機能なし」とする。

※台所水栓の節湯方式の例

【手元止水機能】

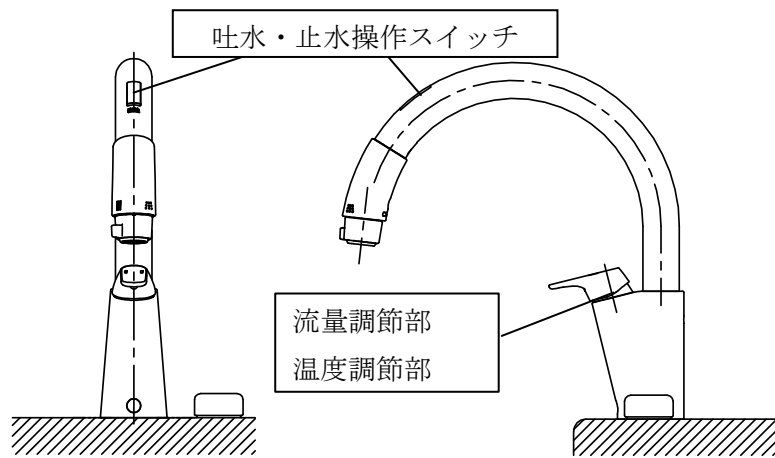


図 2-4.1 手元止水機能の例1

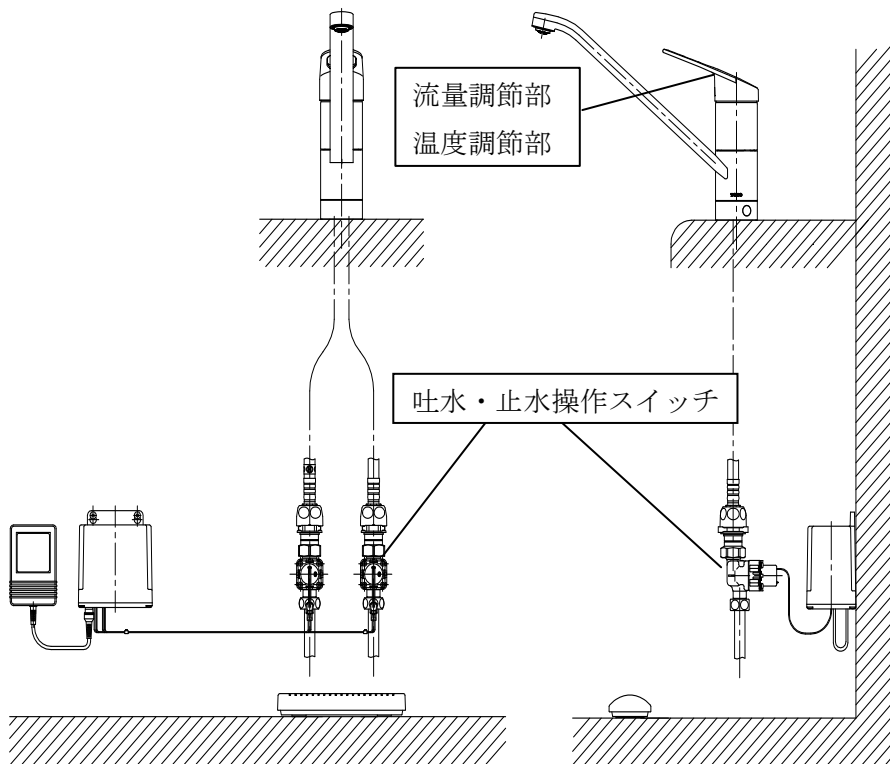


図 2-4.2 手元止水機能の例2

水栓本体のスイッチや足元のスイッチにより、炊事中にもカランからの吐水・止水を容易に操作できる。

【水優先吐水機能】

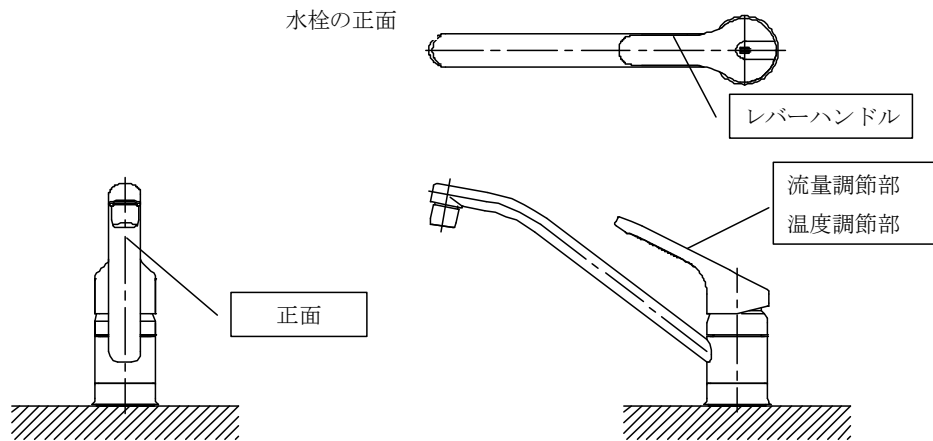


図 2-4.3 水優先吐水機能の例1(正面では湯が吐出しない構造の例)

レバーを左右に回すことで温度調節を行うが、水栓に向かって右から正面までは水が吐水され、正面から左に向かって湯が吐水される。通常操作されやすい正面の位置では、水が優先される。

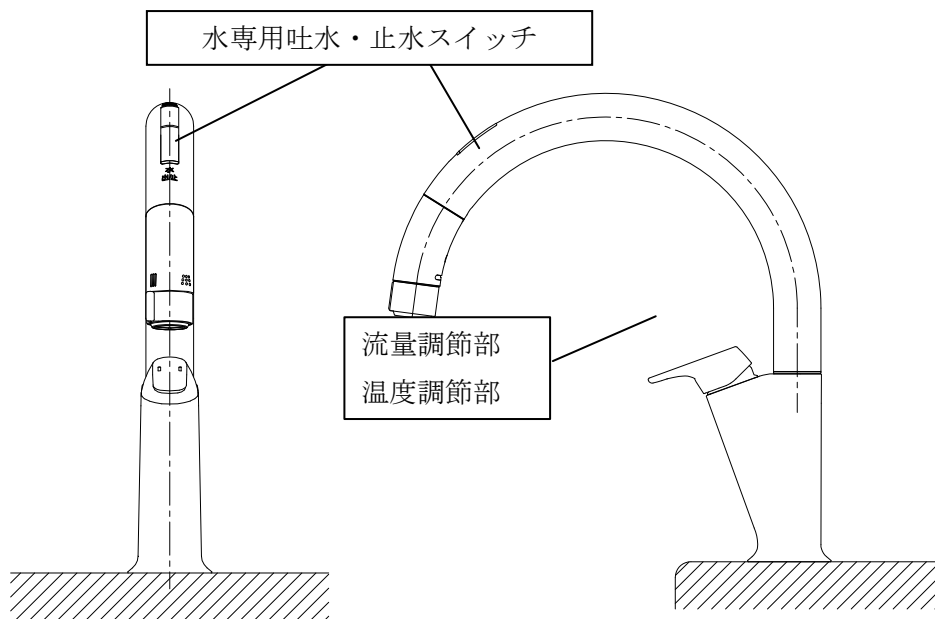


図 2-4.4 水優先吐水機能の例2(水専用の吐水止水操作部の例)

2) 「浴室シャワー水栓」

浴室シャワー水栓が「2バルブ水栓」であるか、「2バルブ水栓以外のその他の水栓」(サーモスタット湯水混合水栓、ミキシング湯水混合水栓またはシングルレバー湯水混合水栓)であるかを選択し、「2バルブ水栓以外のその他の水栓」を選択した場合には、シャワー水栓の節湯方式(手元止水機能)の採用の有無を選択する。

※浴室にシャワー水栓がない場合は、手元止水機能を採用しないものとして評価する。

※複数の浴室に節湯水栓が設置されている場合

(1) 2バルブ水栓か否か

1箇所でも2バルブ水栓が設置されていれば2バルブ水栓で評価すること。

(2) 手元止水機能

1箇所でも手元止水機能がついていなければ「採用しない」で評価すること。

※浴室シャワー水栓の節湯方式の例

【手元止水機能】

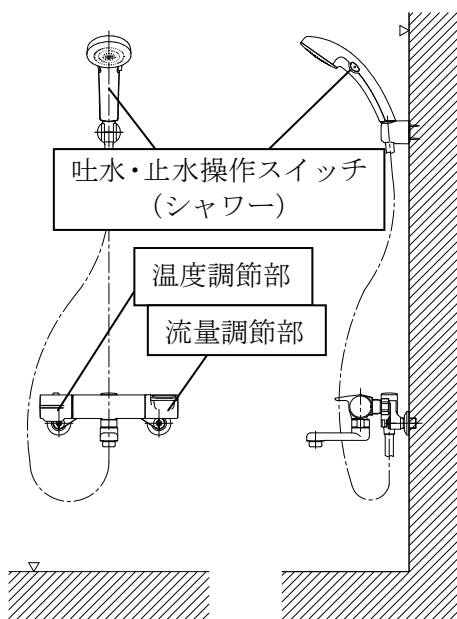


図 2-4.5 手元止水機能の例 1

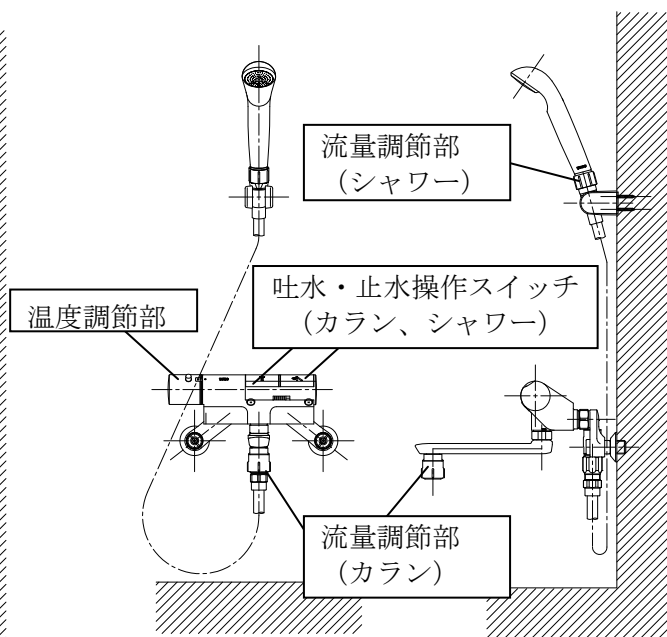


図 2-4.6 手元止水機能の例

シャワーヘッドのスイッチにより、シャワー中にもシャワーヘッドからの吐水・止水を容易に操作できる。

3) 「洗面水栓」

洗面水栓が「2バルブ水栓」であるか、「2バルブ水栓以外のその他の水栓」(サーモスタット湯水混合水栓、ミキシング湯水混合水栓またはシングルレバー湯水混合水栓)であるかを選択し、「2バルブ水栓以外のその他の水栓」を選択した場合には、洗面水栓の節湯方式(水優先吐水機能)の採用の有無を選択する。

※複数の洗面に節湯水栓が設置されている場合

(1) 2バルブ水栓か否か

1箇所でも2バルブ水栓が設置されていれば2バルブ水栓で評価すること。

(2) 水優先吐水機能

1箇所でも水優先吐水機能がついていなければ「採用しない」で評価すること。

※洗面水栓の節湯方式の例

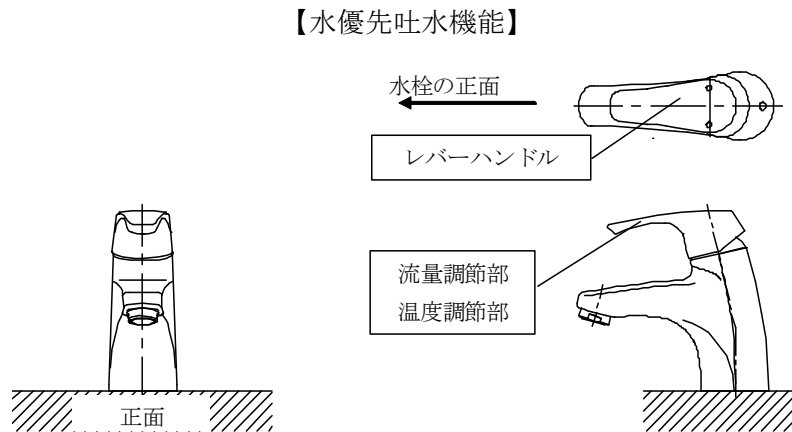


図 2-4.7 水優先吐水機能の例

レバーを左右に回すことで温度調節を行うが、水栓に向かって右から正面までは水が吐水され、正面から左に向かって湯が吐水される。通常操作されやすい正面の位置では、水が優先される。

4-1-4 「浴槽について」

1) 浴槽の保温措置

浴槽の保温措置について選択する。

表 2-4.8 浴槽の保温措置の選択肢

種類（選択肢）	条件
高断熱浴槽を使用しない	保温措置の施された浴槽を使用していない場合、あるいは、特に浴槽の保温措置の効果を評価しない場合に選択する。
高断熱浴槽を使用する	すべての浴槽において保温措置の施された高断熱浴槽を使用している場合に選択する。

※高断熱浴槽の判断

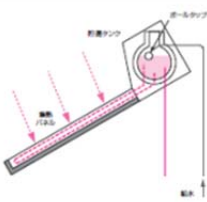
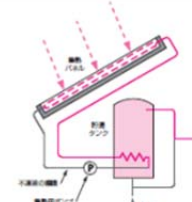


高断熱浴槽とは、JIS A5532 に規定する「高断熱浴槽」およびこれと同等以上の性能を有することが確認できるものが対象である。

4-2 「太陽熱給湯」の入力

当該住宅に、太陽熱給湯設備を設置する場合に評価します。

表 2-4.9 太陽熱給湯設備の種類

種類（選択肢）	条件
太陽熱温水器 （太陽熱給湯 1）	太陽熱を利用して給湯する装置のうち、JIS A4111 に規定される集熱部と貯湯部との間の熱輸送に自然循環作用を利用する自然循環形温水器と、集熱部と貯湯部とが一体となったくみ置形温水器（参考図参照）。ただし、JIS A4111 「太陽熱温水器」に規定される集熱性能に適合している製品を対象とする。
ソーラーシステム （太陽熱給湯 2）	太陽熱を利用して給湯する装置のうち、JIS A4112 に規定される集熱媒体を強制循環する太陽集熱器と、JIS A4113 に規定される蓄熱媒体により熱エネルギーを顕熱として貯蔵する太陽蓄熱槽を組み合わせた機器の総称（参考図参照）。ただし、JIS A4112 「太陽熱集熱器」に規定される集熱性能に適合している製品でかつ液体集熱式集熱器のみを対象とする。

項目	太陽熱温水器	ソーラーシステム
集熱方式	自然循環式（直接集熱）	強制循環式（間接集熱）
貯湯部	集熱部と一体	分離型
集熱部	平板式が主（海外では真空管式もあり）	平板式が主（真空管式もあり）
系統図		
集熱器外観		
集熱面積	・3～4㎡が一般的	・調節可（一般に4・6・8㎡）
貯湯量	・200L程度が一般的	・調節可 200～300Lが一般的 （集熱面積1㎡当たり50Lが目安）
凍結対策の容易さ	× 寒冷地では一般に運転困難	◎ 集熱部と貯湯部の間に不凍液を循環させるため
太陽熱暖房の利用	× 不可	○ 可 ただし、集熱面積をより大きくとる必要あり
屋根面・構造への負担の軽さ	× 本体重量と貯水の重量がかかる	○ 集熱部の本体重量と少量の不凍液の重量のみ
水道への直結が可能	× 直結不可 ・シャワーには加圧ポンプが必要	○ 直結可 ・水道直結のため、水道圧が利用できる
電力消費の少なさ	◎ 本体には不要	△ 集熱時にポンプが電力を消費 ・流量可変の省電力ポンプの機種では消費電力が半分程度に減少
省エネ効果	○ 集熱面積が小さい機種が多い 寒冷地では冬期の集熱が困難	○ 集熱面積の調整が容易 ・放熱ロス小 ・電力消費がネック
イニシャルコストの低さ	◎ 構造が比較的簡単 ・製造メーカーが多様	△ 集熱部・貯湯部・不凍液の循環系が必要
メンテナンスの容易さ	○ 可動部が少ないため、交換を要するのはボールタップ・パッキン等に限られる	× システムが複雑で可動部が多い ・ポンプや弁等の交換が必要 ・不凍液も7年に1回程度交換が必要
補助熱源との接続	△ 補助熱源との接続には注意を要する	○ 補助熱源を貯湯ユニットに内蔵した機種では特に容易

注) ◎、○、△、×の順で優位性は下がる

参考図 太陽熱温水器(太陽熱給湯1)とソーラーシステム(太陽熱給湯2)

(出典：国総研・建研監修、(一財)建築環境・省エネルギー機構：自立循環型住宅への設計ガイドライン)

1) 「太陽熱給湯設備の採用について」

当該住宅に太陽熱給湯を「採用しない」か「採用する」かについて選択する。「採用する」場合は、システムの種類を選択する。

4-2-1 「太陽熱温水器（太陽熱給湯1）を設置する場合」

「太陽熱給湯設備の採用について」で太陽熱温水器（太陽熱給湯1）を選択した場合に表示される。システムの仕様・設置条件を入力する。

1) 「集熱総面積」

太陽熱温水器で用いる太陽熱集熱部の集熱総面積であり、自然循環形温水器の場合は JIS A4111 に規定される集熱部総面積、くみ置形温水器の場合は JIS A4111 に規定される集熱貯湯部総面積の値である。

2) 「集熱部の設置方位角」

太陽熱温水器で用いる太陽熱集熱部が向く方位角度である。

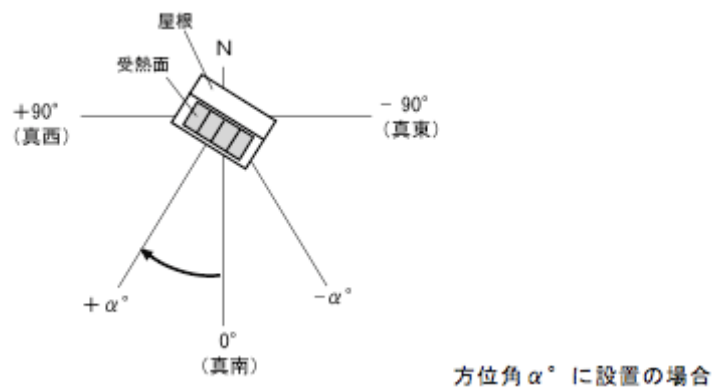


図 2-4.8 方位角の考え方

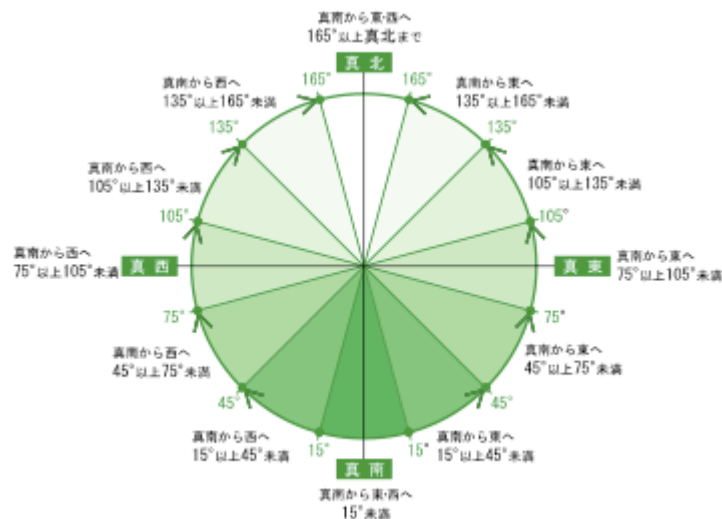


図 2-4.9 方位角の選択肢

3) 「集熱部の設置傾斜角」

太陽熱温水器で用いる太陽熱集熱部が設置された傾斜角度（水平面からの角度）であり、設置した傾斜角の1の位を四捨五入し、該当する傾斜角を選択すること。（例えば 26 度の場合は四捨五入して 30 度を選択。）

表 2-4.10 尺貫法からの換算(参考)

尺貫法による角度	傾斜角	
	換算値	選択肢
三寸勾配	約 16.70 度	20 度
四寸勾配	約 21.80 度	
五寸勾配	約 26.57 度	30 度
六寸勾配	約 30.96 度	
七寸勾配	約 34.99 度	

4-2-2 「ソーラーシステム（太陽熱給湯 2）を設置する場合」

「太陽熱給湯設備の採用について」でソーラーシステム（太陽熱給湯 2）を選択した場合に表示される入力欄であり、システムの仕様・設置条件を入力する。

1) 「集熱総面積」

ソーラーシステムで用いる太陽熱集熱部の集熱総面積であり、JIS A4112 に規定される集熱器総面積の値である。

※有効集熱面積の判断方法、選択肢

太陽熱温水器の項を参照のこと。

2) 「集熱部の設置方位角」

ソーラーシステムで用いる太陽熱集熱部が向く方位角度である。

※方位角の考え方、選択肢

太陽熱温水器の項を参照のこと。

3) 「集熱部の設置傾斜角」

ソーラーシステムで用いる太陽熱集熱部が設置された傾斜角度（水平面からの角度）である。

※傾斜角の考え方、選択肢

太陽熱温水器の項を参照のこと。

4) 「貯湯タンクの容量」

ソーラーシステムを構成する貯湯タンクの容量である。貯湯タンクが複数ある場合はそれぞれの貯湯タンクの容量を合計した値を入力すること。

タンクの容量は JIS A 4113 で表示される貯湯槽容量を用いること。

表 2-4.11 貯湯タンク容量の選択肢

容量 (選択肢)	条件
100 リットル	貯湯タンク容量が 100 リットル以上 150 リットル未満の場合
150 リットル	貯湯タンク容量が 150 リットル以上 200 リットル未満の場合
200 リットル	貯湯タンク容量が 200 リットル以上 300 リットル未満の場合
300 リットル	貯湯タンク容量が 300 リットル以上 400 リットル未満の場合
400 リットル以上	貯湯タンク容量が 400 リットル以上の場合

5 照明設備の評価条件の入力

5-1 [照明] の入力

本計算方法において評価対象とする照明設備は、室空間における照明計画の対象となる照明設備である。

表 2-5.1 評価対象とする照明設備

対象	① 生活や作業のための明視性を確保するための照明設備 (一般的な全般照明と局所照明)
	② 休息や団欒のための快適性を確保するための照明設備 (ブラケット、フロアスタンド、テーブルスタンド等)
	③ 照明を象徴、装飾、芸術とする演出性を確保するための照明設備 (シャンデリア、光のアート等)
対象外	① 室空間における照明計画段階で通常除かれる照明設備 (一時的な視作業のみを目的とするデスクスタンド等)
	② 防犯、防災、避難などのための安全性を確保するための照明設備 (常夜灯、足元灯等)

5-1-1 「主たる居室」

当該住宅の主たる居室（リビング、ダイニング、キッチンの全て）に設置する照明設備について入力する。

1) 「設置の有無」

主たる居室に照明設備を「設置しない」または「設置する」を選択する。リビング、ダイニング、キッチンのいずれかに一か所にでも照明機器を設置する場合は、「設置する」を選択すること。

2) 「白熱灯の使用」

主たる居室に設置する照明器具に白熱灯を設置しているかどうかを選択する。一か所にでも白熱灯を設置する場合は、「いずれかの機器において白熱灯を使用している」を選択すること。

※白熱灯の判断

一般電球、ハロゲンランプ、ミニクリプトンランプ等の照明機器を指す。

※キッチンに設置するレンジフード内の手元灯については、白熱灯等以外の器具が設置されている製品が少ないため、当面の間（平成27年3月31日までの間）、評価対象外とする。

3) 「多灯分散照明方式の採用」

2)「白熱灯の使用」で「すべての機器において白熱灯を使用していない」を選択した場合に表示される入力欄であり、主たる居室において多灯分散照明方式を採用している場合に「採用する」を選択する。ただし、多灯分散照明方式を構成する照明器具の消費電力の合計が、拡散配光器具（居室等、広い範囲を照らすための配光を有する照明器具。蛍光灯のシーリングライト等）により必要な設計照度を得るための照明設備（白熱灯以外の設備を想定）の消費電力の合計を超えないことが条件である。

-
-
- ・多灯分散照明方式を採用すると判断する場合の消費電力合計の制限

$$P_{MR} \leq F_{MR} \div Le_{MR}$$

P_{MR} : 主たる居室における複数の照明設備の消費電力の合計 (単位 W)

F_{MR} : 主たる居室における拡散配光器具の場合の室内光束で次の式による (単位 lm)

Le_{MR} : 主たる居室における白熱灯以外の場合の平均総合効率 70.0 (単位 lm/W)

- ・拡散配光器具の場合の室内光束 F_{MR} (単位 lm) の求め方

$$F_{MR} = (232 \times (A_{MR} \div 1.65) + 817) \times (E_{MR} \div 50)$$

A_{MR} : 主たる居室の床面積 (単位 m²)

E_{MR} : 主たる居室における設計照度 100.0 (単位 lx)

※多灯分散照明方式の判断

多灯分散照明方式とは、一室に複数の照明設備を分散させ、消費電力の合計を制限し設置することで、運用時の消費電力量削減と光環境の向上を図る照明方式のことである。居室での過ごし方に応じて必要な照明器具を選択して点灯することで省エネルギーとなる。

4) 「調光が可能な制御」

「設置の有無」で照明設備を「設置する」を選択した場合に表示される入力欄であり、主たる居室の照明設備のいずれかに調光が可能な制御を採用している場合に、「採用する」を選択する。

※調光が可能な制御の判断

「調光が可能な制御」とは、照明設備が光束を段階的もしくは無段階で調節できる機能のことである。照明設備本体が有する調光機能による場合と、照明設備本体とは別の調光器による場合がある。2～3本の蛍光灯がセットになった照明器具で、スイッチにより点灯本数を調整する「段階調光」も当てはまる。

5-1-2 「その他の居室」

当該住宅のその他の居室に設置する照明設備について入力する。

1) 「設置の有無」

その他の居室に照明設備を「設置しない」または「設置する」を選択します。寝室、子ども室、和室等、その他の居室が複数ある場合、いずれかの居室に一か所でも設置する場合は、「設置する」を選択する。

2) 「白熱灯の使用」

その他の居室に設置する照明器具に白熱灯を設置しているかどうかを選択する。その他の居室が複数ある場合、一か所でも白熱灯を設置する場合は、「いずれかの機器において白熱灯を使用している」を選択すること。

※白熱灯の判断は「主たる居室」の項を参照。

※クローゼット・納戸等に設置する器具は「非居室」で評価します。

3) 「調光が可能な制御」

「設置の有無」で照明設備を「設置する」を選択した場合に表示される入力欄である。その他の居室の照明設備のいずれかに調光が可能な制御を採用している場合に、「採用する」を選択すること。

※調光が可能な制御の判断は「主たる居室」の項を参照のこと。

5-1-3 「非居室」

1) 「設置の有無」

非居室に照明設備を「設置しない」または「設置する」を選択する。浴室・洗面所・トイレ・廊下・玄関等、非居室のうちいずれか一か所でも設置する場合は、「設置する」を選択のこと。

2) 「白熱灯の使用」

非居室に設置する照明器具に白熱灯を設置しているかどうかを選択し、非居室に設置する照明設備のうち一か所でも白熱灯を設置する場合は、「いずれかの機器において白熱灯を使用している」を選択すること。

※白熱灯の判断は「居室」の項を参照のこと。

※クローゼット・納戸等に設置する器具は「非居室」で評価すること。

3) 「人感センサー」

「設置の有無」で照明設備を「設置する」を選択した場合に表示される入力欄であり、非居室の照明設備のいずれかに人感センサーを採用している場合に、「採用する」を選択すること。

※人感センサーを採用する場合の判断

「人感センサー」とは、人を感知して自動で照明設備を点滅させる機能をさす。

6 発電設備の評価条件の入力

6-1 [太陽光発電] の入力

当該住宅に、太陽光発電設備を設置する場合に評価する。太陽光発電を設置する場合は、別途 [基本情報] タブで「年間日射地域区分」を指定すること。

1) 「太陽光発電の採用について」

当該住宅に太陽光発電を「採用しない」か「採用する」かについて選択する。「採用する」場合は、「方位の異なるパネル」の面数を選択する（1面（1方位）から4面（4方位）まで）。同じ方位に設置する場合でも、「太陽電池アレイ設置方式」や「パネルの設置傾斜角」等の仕様が異なる場合は、異なるパネルとして区別して入力すること。入力に際しては、「太陽電池アレイのシステム容量」の大きいものから順に入力し、4を超える太陽熱パネルについては、評価対象外とする。

6-1-1 「方位の異なるパネル」ごとの設置条件

「方位の異なるパネル」の面数に応じて表示される入力欄です。それぞれの方位のパネル毎に設置条件を入力します。

1) 「太陽電池アレイのシステム容量」

太陽電池アレイとは太陽電池モジュールまたは太陽電池パネルを機械的に一体化し、結線した集合体のことである。設置した太陽電池アレイのシステム容量（単位 kW）を次の方法で確認し、小数点以下 2 桁で入力すること。

- ① JIS C8951「太陽電池アレイ通則」の測定方法に基づき測定され、JIS C8952「太陽電池アレイの表示方法」に基づいて表示された「標準太陽電池アレイ出力」が確認出来る場合はその値を入力すること。
- ② 標準太陽電池アレイ出力が記載されていない場合は、製造業者の仕様書又は技術資料などに次表の JIS 等に基づいて記載された太陽電池モジュールの 1 枚あたりの標準太陽電池モジュール出力の値の合計値を入力すること。

表 2-6.1 標準太陽電池モジュール出力の準拠規格

太陽電池の種類	条件
結晶系太陽電池	JISC8918、 JISC8990 又は IEC61215
結晶系以外の太陽電池	JISC8991 又は IEC61646
アモルファス太陽電池	JISC8939
多接合太陽電池	JISC8943

2) 「太陽電池アレイの種類」

太陽電池の種類を「結晶系太陽電池」と「結晶系以外の太陽電池」から選択する。結晶系太陽電池であるかどうかは、製造業者の仕様書又は技術資料などにより確認すること。

3) 「太陽電池アレイ設置方式」

太陽電池アレイを屋根や屋上に設置する方式について選択する。

表 2-6.2 太陽電池アレイ設置方式の選択肢

設置方式 (選択肢)	条件
架台設置形	太陽電池モジュールを、屋根と空隙を設けて間接に設置した太陽電池アレイで屋根置き形以外のものの場合に、この項目を選択。
屋根置き形	太陽電池モジュールを、屋根と平行に空隙を設けて間接に設置した場合にこの項目を選択。
その他	上記以外の設置方式で、屋根用アレイのうち「屋根材一体型」の場合、あるいは壁用アレイ並びに窓用アレイなどの場合はこの項目を選択。

4) 「パネル設置方位角」

設置する太陽光発電パネルが向く方位角度（真南から東方向あるいは西方向にふれた角度）である。

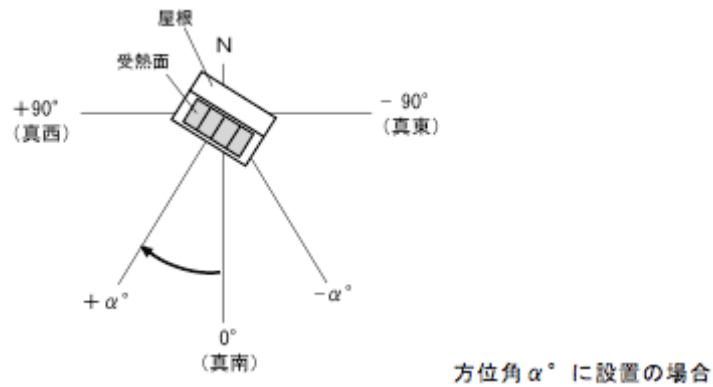


図 2-6.1 方位角の考え方

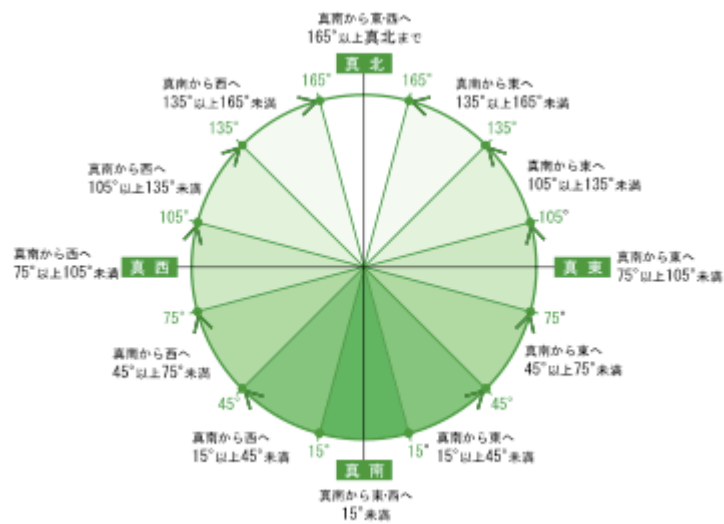


図 2-6.2 方位角の選択肢

5) 「パネル設置傾斜角」

設置する太陽光発電パネルの傾斜角度（水平面からの角度）である。設置した傾斜角の1の位を四捨五入し、該当する傾斜角を選択すること。（例えば26度の場合は四捨五入して30度を選択。）

表 2-6.3 尺貫法からの換算(参考)

尺貫法による角度	傾斜角	
	換算値	選択肢
三寸勾配	約 16.70 度	20 度
四寸勾配	約 21.80 度	
五寸勾配	約 26.57 度	30 度
六寸勾配	約 30.96 度	
七寸勾配	約 34.99 度	

6-2 [コージェネレーション] の入力

コージェネレーション（家庭用ガスエンジンコージェネレーション、燃料電池コージェネレーション）を設置する場合に評価する。

1) 「コージェネレーションの採用について」

当該住宅にコージェネレーションを「採用しない」か「採用する」かについて選択し、「採用する」場合は、次表に記す発電ユニット品番に基づいて「コージェネレーション」の種類を選択すること。

表 2-6.4 コージェネレーション設備の区分と発電ユニット品番(GEC)

区分	発電ユニット品番※1	製造事業者又はブランド事業者
GEC1	UCAJ (※2)	本田技研工業 (株)
	UCBJ (※2)	本田技研工業 (株)
	UCCJ (※2)	本田技研工業 (株)
	UCEJ (※2)	本田技研工業 (株)
GEC2	UCGJ (※2)	本田技研工業 (株)
	UCJJ (※2)	本田技研工業 (株)

※1 発電ユニット品番は、ガス発電ユニットの製造メーカー（本田技研工業（株））の形式名である。

※2 末尾に枝番がある品番も含む。（例 -1 等）

表 2-6.5 コージェネレーション設備の区分と発電ユニット品番(PEFC)

区分	発電ユニット品番※1	製造事業者又はブランド事業者
PEFC1	FC-109R13S	パナソニック (株) アプライアンス社
	FC-109R13C	パナソニック (株) アプライアンス社
	FC-109R13K	パナソニック (株) アプライアンス社
	NA-0109ARS-K	東京ガス (株)、東邦ガス (株)
PEFC2	FCP-070CPA2	JX 日鉱日石エネルギー (株)
	FCP-075CPG2	JX 日鉱日石エネルギー (株)
	FCP-070CNA2(EC)	JX 日鉱日石エネルギー (株)
	FCP-070CPA2 (EC)	コスモ石油ガス (株)
	FCP-075CPG2 (EC)	コスモ石油ガス (株)
PEFC3	191-ES01	大阪ガス (株)
	NA-0111ARS-K	東京ガス (株)、東邦ガス (株)
	NA-0111ARS-KT	東京ガス (株)
	FC-75AR13S	パナソニック (株) アプライアンス社
	FC-75AR13K	パナソニック (株) アプライアンス社
PEFC4	FC-75AR13H	パナソニック (株) アプライアンス社
	191-PA01	大阪ガス (株)
	NQ-0712ARS-KG	東京ガス (株)
	NQ-0712ARS-K	東邦ガス (株)
	NQ-0712ARS-KB	東邦ガス (株)
	NQ-0713ARS-KGB	東京ガス (株)
	191-TB02	大阪ガス (株)
	191-TB03	大阪ガス (株)
	(P)191-TB02	大阪ガス (株)
	(P)191-TB03	大阪ガス (株)
	TM1-AD-NP	東芝燃料電池システム (株)
TM1-AD-L	東芝燃料電池システム (株)	
TM1-AD-LP	東芝燃料電池システム (株)	
TM1-AD-MP	東芝燃料電池システム (株)	
TM1-AD-DP	東芝燃料電池システム (株)	

区分	発電ユニット品番※1	製造事業者又はブランド事業者
	TM1-AD-DRQ TM1-AD-LRQ TM1-AD-N TM1-AD-M TM1-AD-D	東芝燃料電池システム (株) 東芝燃料電池システム (株) 東芝燃料電池システム (株) 東芝燃料電池システム (株) 東芝燃料電池システム (株)
PEFC5	191-TB01 (P)191-TB01 NQ-0111ARS-KG NQ-0109ARS-K TM1-Z-L TM1-Z-LR TM1-Z-N TM1-Z-N12 TM1-Z-NR	大阪ガス (株) 大阪ガス (株) 東京ガス (株) 東邦ガス (株) 東芝燃料電池システム (株) 東芝燃料電池システム (株) 東芝燃料電池システム (株) 東芝燃料電池システム (株) 東芝燃料電池システム (株)
PEFC6	191-PA02 NA-0813ARS-K NA-0813ARS-KT FC-75CR13R FC-75CR13K	大阪ガス (株) 東京ガス (株)、東邦ガス (株) 東京ガス (株) パナソニック (株) アプライアンス社 パナソニック (株) アプライアンス社

※1 発電ユニット番号は、一般社団法人 燃料電池普及促進協会 (FCA) の民生用燃料電池導入支援補助金における、補助対象 (指定機器) システムの燃料電池ユニット品名番号である。(平成 25 年 5 月 23 日現在)

<http://www.fca-enefarm.org/subsidy24/outline/page03.html>

表 2-6.6 コージェネレーション設備の区分と発電ユニット品番(SOFC)

区分	発電ユニット品番※1	製造事業者又はブランド事業者
SOFC1	FCP-070CPC2 FCP-070CPD2 FCP-070CNB2 FCP-070CNC2 NJ-0712ARS-K	JX 日鉱日石エネルギー (株) JX 日鉱日石エネルギー (株) JX 日鉱日石エネルギー (株) JX 日鉱日石エネルギー (株) 東邦ガス (株)
SOFC2	192-AS01 192-AS02 NT-0712ARS-K NT-0713ARS-K FCCS07A2NA	大阪ガス (株) 大阪ガス (株) 東邦ガス (株) 東京ガス (株)、東邦ガス (株) アイシン精機 (株)

※1 発電ユニット番号は、一般社団法人 燃料電池普及促進協会 (FCA) の民生用燃料電池導入支援補助金における、補助対象 (指定機器) システムの燃料電池ユニット品名番号である。(平成 25 年 5 月 23 日現在)

<http://www.fca-enefarm.org/subsidy24/outline/page03.html>