

# 繰り返し地震力を受ける集成材構造の 柱脚部の力学的挙動に関する研究

材料研究グループ 主任研究員 山崎 義弘

## I はじめに

脱炭素社会の実現のため、木造建築物の中高層化の検討が進められている。中高層化にあたり、地震時に柱に生じる軸力はさらに大きくなり、最終的にどのような破壊が生じるのかを適切に評価しなければならない。本課題では、引きボルト式集成材柱脚部を対象に、地震による繰り返し軸力と曲げモーメントを受けたときの挙動に関する検討結果を紹介する。

## II 繰り返し変動軸力と曲げモーメントを受ける引きボルト式集成材柱脚接合部の挙動

図1に示す引きボルト接合による柱脚部を模した試験体(異等級構成集成材・オウシュウアカマツ・E105-F300, 120x450mm)を対象とした。図2の荷重装置を用いて繰り返し変動軸力下での逆対称曲げ試験を行った。試験体上下に同じ接合部を設けているのは、逆対称曲げ試験において反曲点位置が比較的低い状態(柱脚接合面から1025mm)を再現するためである。軸力(圧縮が正)の水準は図3の3種を考慮した。各軸力水準につき3体ずつ試験を行い、変動軸力中のみ別途単調荷重を正負1体ずつ行った。

図4に各試験体の曲げモーメント $M$ -回転角 $\theta$ 関係を、図5に破壊性状を示す。変動軸力中・大の試験体において、繰り返し軸力により曲げ圧縮で座彫り近傍にしわ(キンクバンドとも呼ばれる)が生じた後に曲げ引張を受けることで、そのしわから引張破壊が生じたものが見られた(図5[1])。繰り返し軸力と単調荷重では、曲げ耐力は単調荷重の方が僅かに高い程度だが、変形性能は単調荷重の方が優れている。これは繰り返し軸力による曲げ引張破壊が生じないためである。

図6に実験で得られた最大曲げモーメント $M_{max}$ と最大軸力 $N_{max}$ の関係を示す。 $M_{max}$ ,  $N_{max}$ はそれぞれ曲げと圧縮の基準強度に基づく曲げ耐力 $M_b$ , 圧縮耐力 $N_a$ で基準化した。文献1の接合部の終局曲げ耐力 $M_u$ および母材の曲げ耐力 $cM_{wu}$ の理論式に基づく $M-N$ 曲線も重ねて示す。

本実験の変動軸力大を除くと、いずれも接合部曲げ耐力の

理論値に概ね一致している。変動軸力大で接合部曲げ耐力・母材曲げ耐力の理論値のいずれも下回っているもの(図6の(i)や(ii))は、繰り返しの影響と考えられる。

## III 引きボルト式集成材柱脚接合部の座彫りにおける圧縮・引張の交替応力による強度低下

前章の実験で観察された母材破壊を再現する要素実験を行った。座彫りのある断面では曲げ圧縮により断面縁に図5[1]のように木材にしわが生じ、ここが引張応力下に転じるとしわ

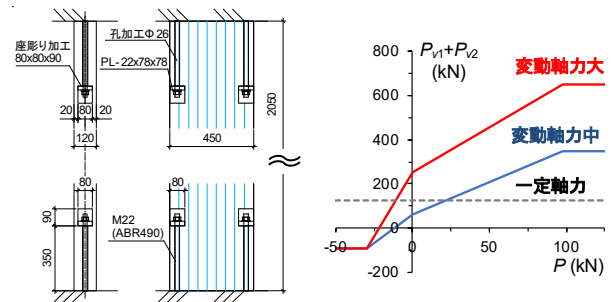


図1 試験体

図3 軸力の水準

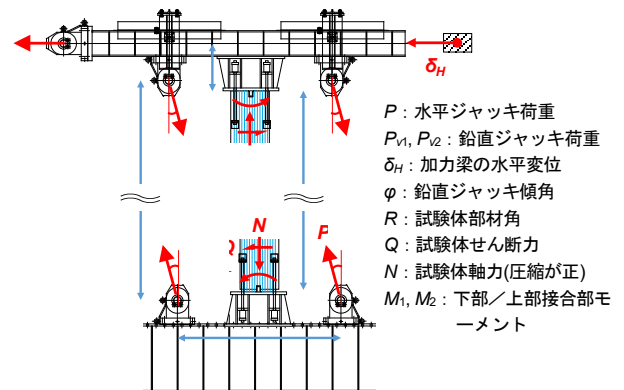


図2 荷重方法

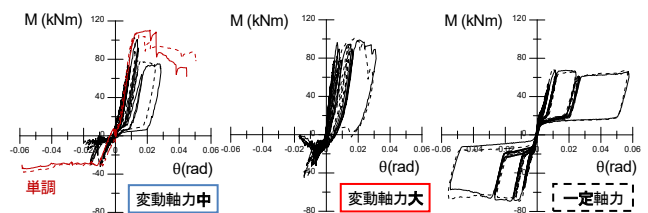


図4 接合部のモーメント-回転角関係

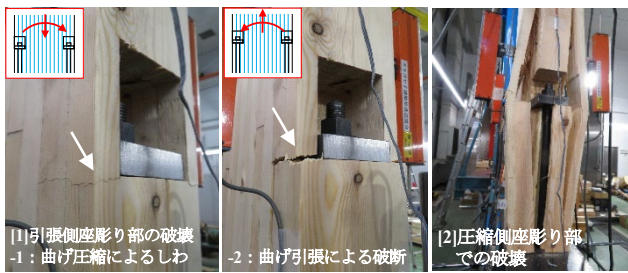


図5 典型的な破壊性状

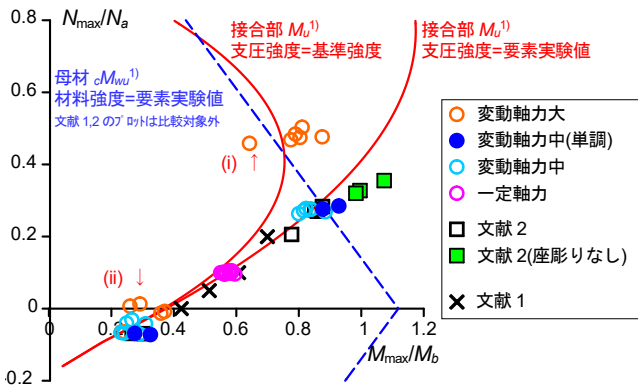


図6 M-N 相関関係

が起点となって引張破壊が生じた。よって、事前に与える圧縮応力レベルが引張強度へ与える影響を把握する必要がある。

試験体は図7に示す引きボルト式接合部の座彫部を模したもので、材中央に設けた四角穴周辺を破壊部とした。材料は同一等級構成材でオウシュウアカマツ (E105-F300) とスギ (E65-F240) とした。四角穴の大きさは 80mm 幅を標準、100mm 幅は比較とした。各仕様 6 体ずつ試験を行った。

図8に示す加力装置を用い、(i)単調圧縮荷、(ii)単調引張荷、(iii)圧縮後引張荷の3種の荷を行った。図9に示すように、(i)と(ii)で単調圧縮強度  $\sigma_c$  と単調引張強度  $\sigma_t$  の平均値を求め、(iii)ではまず  $\sigma_c$  の  $\alpha$  倍の圧縮応力を1回与えた後に引張応力を与えて破壊に至らしめ、そのときの引張破壊強度の  $\sigma_t$  に対する比  $R_t$  を求めた。

(iii)圧縮後引張荷で得られた  $R_t$ - $\alpha$  関係を図10に示す。図10には6体平均値に加え、信頼水準75%の5%下限値と、(ii)と(iii)を独立した標本と見なした Welch の t 検定による  $p$  値を併記した。ES は  $\alpha = 0.9$  で、EL は  $\alpha = 0.8$  以上で  $R_t$  の有意な低下が見られた ( $p < 0.05$ )。CS は  $\alpha$  が 0.9 以下で有意な低下はない ( $p > 0.05$ ) と判断されるが、 $\alpha = 0.9$  で6体のうち2体で  $R_t$  が 0.5 程度と低い値を示しており、5%下限値で見ると顕著な低下を示した。以上を踏まえると、引きボルト式柱脚部の座彫部のように破壊の起点となる箇所では、大地震時の曲

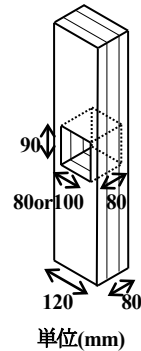


図7 要素試験体

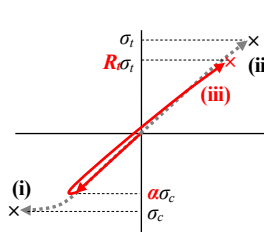


図9 荷方法

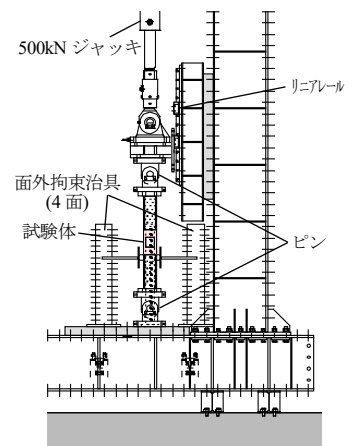
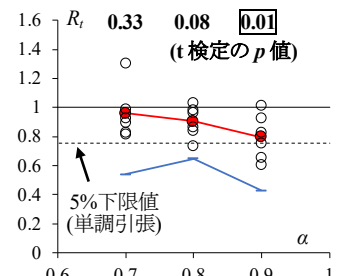
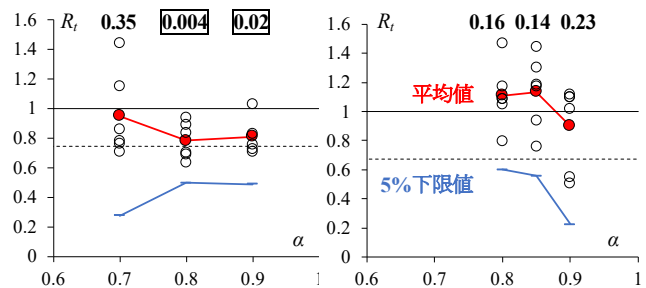


図8 荷装置



(a) オウシュウアカマツ・座彫幅 80(ES)



(b) オウシュウアカマツ・座彫幅 100(EL) (c) スギ・座彫幅 80(CS)

図10 圧縮応力経験後の引張強度の低下率 ( $R_t$ - $\alpha$  関係)

げ圧縮応力を基準強度付近まで使用することなく、多少の余裕を見ておくことも必要と考えられる。

### 参考文献

- 1) 秋山信彦, 岡本滋史, 山崎義弘, 榎本敬大: 引きボルト式集成材ラーメン構造の耐震設計法に関する研究 軸力を考慮した柱脚接合部の剛性および耐力の推定方法の提案, 日本建築学会構造系論文集, 第87巻, 第793号, pp.295-306, 2022.3
- 2) 山崎義弘, 溝口比菜, 松田和浩, 秋山信彦: 曲げモーメントと軸力の複合応力を受ける集成材柱脚部および CLT 壁脚部の性能評価, 日本建築学会技術報告集, 第28巻, 第68号, pp.161-166, 2022.2